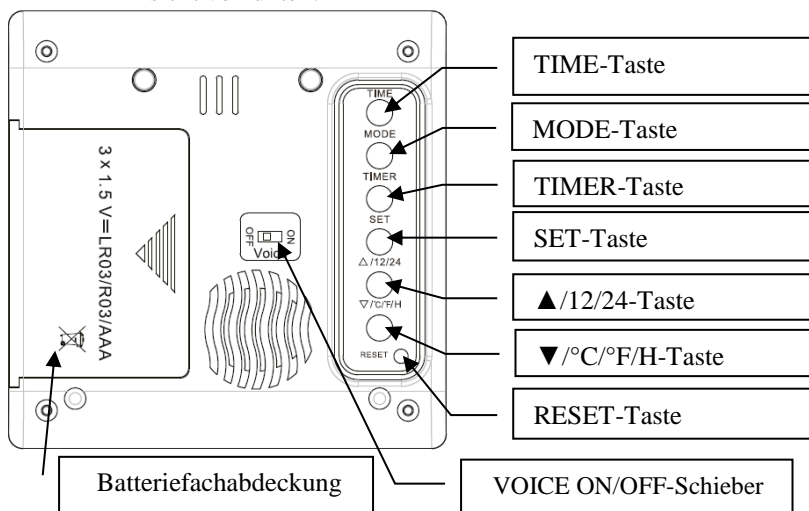


LCD Wecker
Ausgabe: AA 36/20 F
Modell-Nr.: N° AB0-WEL-4
Bedienungsanleitung

Vorderansicht:



Ansicht von unten:



Der LCD Wecker ist zum Gebrauch als Wecker ausgelegt. Lesen Sie bitte die Bedienungsanleitung sorgfältig durch, bevor Sie den Wecker benutzen, um die Eigenschaften und Funktionsweisen ausführlich kennen zu lernen. Entfernen Sie die bedruckte Schutzfolie vom Display, bevor Sie den Wecker verwenden.

GEFAHREN FÜR KINDER UND HILFSBEDÜRFTIGE PERSONEN

Dieses Gerät kann von Kindern ab einem Alter von acht (8) Jahren und von Personen mit eingeschränkten physischen, sensorischen oder geistigen Fähigkeiten oder einem Mangel an Erfahrung und/oder Wissen verwendet werden, wenn sie beaufsichtigt werden oder bezüglich des sicheren Gebrauchs des Geräts unterwiesen wurden und die daraus resultierenden Gefahren verstanden haben. Kinder dürfen nicht mit dem Gerät spielen. Reinigung und Benutzerwartung dürfen nicht durch Kinder ohne Beaufsichtigung durchgeführt werden. Nähere Informationen finden Sie unter www.krippel-watches.de.

BATTERIEBETRIEB

Ihr Wecker wird mit drei 1,5 V Batterien Typ LR03/R03/AAA betrieben. Nachstehend finden Sie einige Hinweise zum Umgang mit Batterien:

- Setzen Sie Batterien niemals übermäßiger Wärme wie durch Sonnenschein, Feuer, Heizungen oder dergleichen aus – erhöhte Auslaufgefahr!
- Batterien dürfen nicht geladen oder mit anderen Mitteln reaktiviert, nicht auseinander genommen, in Feuer geworfen oder kurzgeschlossen werden – Explosionsgefahr!
- Bewahren Sie die Batterien und den Wecker immer außerhalb der Reichweite von Kindern auf. Batterien können bei Verschlucken lebensgefährlich sein. Wurde eine Batterie verschluckt, muss sofort medizinische Hilfe in Anspruch genommen werden.
- Im Falle von erschöpften Batterien, vermeiden Sie den Kontakt mit Haut, Augen und Schleimhäuten. Spülen Sie die mit Batteriesäure betroffenen Stellen sofort mit reichlich klarem Wasser und suchen Sie umgehend einen Arzt auf.
- Reinigen Sie falls nötig Batteriekontakte und auch Gegenkontakte im Wecker.
- Erschöpfte Batterien umgehend aus dem Gerät entfernen! Es besteht erhöhte Auslaufgefahr. Entfernen Sie die Batterien, wenn Sie den Wecker längere Zeit nicht benutzen – Auslaufgefahr! Behandeln Sie ausgelaufene Batterien mit Vorsicht!

Die Missachtung dieser Hinweise kann zur Beschädigung und unter Umständen gar zur Explosion der Batterien führen. Hinweise zum Wechseln der Batterien finden Sie unter Punkt „Batteriewechsel“.

BEDINGUNGEN DER BETRIEBSUMGEBUNG


Achten Sie darauf, dass Ihr Funkwecker nicht dauerhaft Nässe ausgesetzt wird und vermeiden Sie Staub, Hitze und zu lange direkte Sonneneinstrahlung. Der Wecker ist gegen Stöße geschützt, die beim normalen Gebrauch entstehen können. Sehr starke Magnetfelder (z.B. elektrische Schweißgeräte, Transformatoren) müssen unbedingt gemieden werden, da sonst Abweichungen in der Zeitmessung entstehen können.

EINLEGEN DER BATTERIEN

Öffnen Sie die Batteriefachabdeckung und legen Sie 3 x 1,5 V Batterien vom Typ LR03/R03/AAA polrichtig in das Batteriefach ein. Der Wecker zeigt zunächst die Zeiteinstellung 12:00 an.

MODI

Der Wecker verfügt über Uhrzeit-, Alarm- und Timer-Modus:

- Drücken Sie die MODE-Taste, um vom Uhrzeit-Modus (TIME) zum Alarm-Modus (Alarmsymbol ) zu wechseln.
- Drücken Sie die TIMER-Taste, um zum Timer-Modus zu wechseln und drücken Sie die MODE-Taste um vom Timer-Modus zum Uhrzeit-Modus zu wechseln.

Hinweis: Wenn Sie während der Einstellungen ca. 60 Sekunden lang keine Taste drücken, wird der Einstellmodus beendet. Die eingegebenen Daten werden gespeichert.

Hinweis: Durch Drücken und Halten der ▲/12/24- oder ▼/°C/°F/H-Taste können Sie während der Einstellungen die Schnellvorlauffunktion nutzen.

UHRZEIT UND DATUM EINSTELLEN

- Drücken Sie im Uhrzeit-Modus die SET Taste, die Stundenanzeige blinkt.
- Stellen Sie mit der ▲/12/24- oder ▼/°C/°F/H-Taste die Stunde ein, drücken Sie die SET Taste, um zu bestätigen. Die Minutenanzeige blinkt.
- Stellen Sie mit der ▲/12/24- oder ▼/°C/°F/H-Taste die Minute ein, drücken Sie die SET Taste, um zu bestätigen. Die Anzeige des Jahres blinkt.
- Stellen Sie Jahr, Monat und Tag in derselben Weise ein, drücken Sie die SET Taste, um zu bestätigen. Die Einstellungen sind beendet.

Der Wochentag stellt sich automatisch ein. Er wird in der mittleren Zeile des Displays rechts angezeigt.



12/24-STUNDENFORMAT

Drücken Sie im Uhrzeit-Modus die ▲/12/24-Taste, um zwischen 12-Stunden- und 24-Stundenformat zu wechseln. Bei Anzeige im 12-Stundenformat, wird PM (von 12 bis 23 Uhr) im Display links neben der Uhrzeit angezeigt.

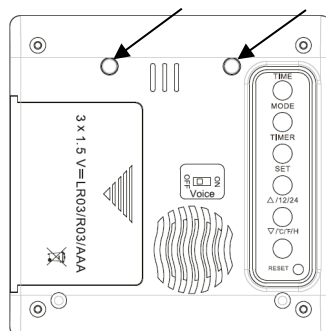
ALARM UND WECKWIEDERHOLUNG EINSTELLEN

- Drücken Sie im Alarm-Modus die SET Taste, die Stundenanzeige blinkt.
- Stellen Sie mit der ▲/12/24- oder ▼/°C/°F/H-Taste die Stunde ein, drücken Sie die SET Taste, um zu bestätigen. Die Minutenanzeige blinkt.
- Stellen Sie mit der ▲/12/24- oder ▼/°C/°F/H-Taste die Minute ein, drücken Sie die SET Taste, um zu bestätigen.
- Stellen Sie mit der ▲/12/24- oder ▼/°C/°F/H-Taste das Intervall für die Weckwiederholung (zwischen 1 und 60 Minuten) ein, drücken Sie die SET Taste, um zu bestätigen.
- Wählen Sie mit der ▲/12/24- oder ▼/°C/°F/H-Taste die gewünschte Alarmmelodie aus. Sie können zwischen 6 verschiedenen Melodien aus der Natur und einem zusätzlichen Alarmton wählen:
Ton Nr. 1: Wasser und Tiere
Ton Nr. 2: Kuckuck
Ton Nr. 3: Wasserfall und Vogelgezwitscher
Ton Nr. 4: Frösche
Ton Nr. 5: Bachrauschen
Ton Nr. 6: Mischung aus den 5 genannten Melodien
Ton Nr. 7: Beep
- Drücken Sie die SET Taste um zu bestätigen, die Einstellungen sind beendet.

Drücken Sie im Alarm-Modus die ▲/12/24- oder ▼/°C/°F/H-Taste, um den Alarm und die Weckwiederholung zu aktivieren oder zu deaktivieren.

-  erscheint: Alarm aktiviert
-  und Zz erscheinen: Alarm und Weckwiederholung aktiviert
- kein Symbol erscheint: Alarm und Weckwiederholung deaktiviert

Zur eingestellten Alarmzeit ertönt der Alarm für 2 Minuten. Drücken Sie auf den Wecker, um den Alarm auszuschalten (siehe Zeichnung).



Durch das Drücken auf den Wecker wird die Weckwiederholung aktiviert, welche maximal zweimal aktiviert werden kann.

TIMER EINSTELLEN

Maximale Countdown-Zeit: 23 Stunden 59 Minuten 59 Sekunden, minimale Countdown-Zeit: 1 Sekunde

- Drücken Sie im Timer-Modus die SET Taste, die Stundenanzeige blinkt.
- Stellen Sie mit der ▲/12/24- oder ▼/°C/°F/H-Taste die Stunde ein, drücken Sie die SET Taste, um zu bestätigen. Die Minutenanzeige blinkt.
- Stellen Sie mit der ▲/12/24- oder ▼/°C/°F/H-Taste die Minute ein, drücken Sie die SET Taste, um zu bestätigen.
- Stellen Sie mit der ▲/12/24- oder ▼/°C/°F/H-Taste die Sekunde ein, drücken Sie die SET Taste, um zu bestätigen. Die Einstellungen sind beendet.

Drücken Sie die TIMER-Taste, um den Timer (Countdown) zu starten. Wenn Sie wiederholt die TIMER Taste drücken, wird der Timer gestoppt bzw. wieder fortgesetzt.

Wenn der Timer (Countdown) 00:00:00 erreicht hat, ertönt ein Alarm für 1 Minute. Dieser kann durch Drücken einer beliebigen Taste gestoppt werden. Der Timer stellt sich auf die eingestellte Zeit zurück. Drücken Sie die ▲/12/24-Taste, um den Timer auf Null zurückzusetzen.

EINSCHALTEN DER NATURGERÄUSCHE

Schieben Sie den VOICE ON/OFF-Schieber auf ON, um die Naturgeräusche einzuschalten, und auf OFF, um diese auszuschalten. Drücken Sie im Uhrzeit-Modus die TIME Taste wiederholt, um das Intervall einzustellen, in dem die Naturgeräusche (wenn eingeschaltet) automatisch ertönen (10, 20, 30, 40, 50 oder 60 Minuten).

Drücken Sie auf den Wecker, um zur Anzeige für die Naturgeräusche zu kommen. Drücken Sie erneut, um die Naturgeräusche auszuschalten. Durch wiederholtes Drücken auf den Wecker können Sie zwischen 6 verschiedenen Naturgeräuschen auswählen.

DISPLAY- UND GEHÄUSEBELEUCHTUNG MIT FARBWECHSEL

Mit jedem Tastendruck bzw. wenn Sie den Wecker nach unten drücken, wird das Display und das Gehäuse mit unterschiedlichen Farben beleuchtet.

TEMPERATUR/LUFTFEUCHTIGKEIT

Die Temperatur/Luftfeuchtigkeit wird unten im Display angezeigt. Drücken Sie im Uhrzeit-Modus wiederholt die ▼/°C/°F/H-Taste, um zwischen Temperatur in Celsius, Temperatur in Fahrenheit und Luftfeuchtigkeit zu wechseln.

RESET (ZURÜCKSETZEN)

Durch Drücken der RESET-Taste werden alle Einstellungen auf Null zurückgesetzt.

ENTSORGUNG



Verpackung entsorgen

Entsorgen Sie die Verpackung sortenrein. Geben Sie Pappe und Karton zum Altpapier, Folien in die Wertstoff-Sammlung.

Altgeräte entsorgen

(Anwendbar in der Europäischen Union und anderen europäischen Staaten mit Systemen zur getrennten Sammlung von Wertstoffen)

Altgeräte dürfen nicht in den Hausmüll!



Dieses Symbol weist darauf hin, dass dieses Produkt gemäß Richtlinie über Elektro- und Elektronik-Altgeräte (2012/19/EU) und nationalen Gesetzen nicht über den Hausmüll entsorgt werden darf. Dieses Produkt muss bei einer dafür vorgesehenen Sammelstelle abgegeben werden. Dies kann z.B. durch Rückgabe beim Kauf eines ähnlichen Produkts oder durch Abgabe bei einer autorisierten Sammelstelle für die Wiederaufbereitung von Elektro- und Elektronik-Altgeräten geschehen. Der unsachgemäße Umgang mit Altgeräten kann aufgrund potentiell gefährlicher Stoffe, die häufig in Elektro- und Elektronik-Altgeräten enthalten sind, negative Auswirkungen auf die Umwelt und die menschliche Gesundheit haben. Durch die sachgemäße Entsorgung dieses Produkts tragen Sie außerdem zu einer effektiven Nutzung natürlicher Ressourcen bei. Informationen zu Sammelstellen für Altgeräte erhalten Sie bei Ihrer Stadtverwaltung, dem öffentlich-rechtlichen Entsorgungsträger, einer autorisierten Stelle für die Entsorgung von Elektro- und Elektronik-Altgeräten oder Ihrer Müllabfuhr.

Batterien und Akkus dürfen nicht in den Hausmüll!



Als Verbraucher sind Sie gesetzlich verpflichtet, alle Batterien und Akkus, egal ob sie Schadstoffe* enthalten oder nicht, bei einer Sammelstelle in Ihrer Gemeinde/Ihrem Stadtteil oder im Handel abzugeben, damit sie einer umweltschonenden Entsorgung zugeführt werden können. Geben Sie Batterien und Akkus nur in entladendem Zustand an Ihrer Sammelstelle ab!

* gekennzeichnet mit: Cd = Cadmium, Hg = Quecksilber, Pb = Blei



Der Grüne Punkt – Duales System Deutschland GmbH. Er dient dem Endverbraucher als Hinweis darauf, dass der Hersteller für diese Verpackung die Pflichten der Verpackungsverordnung erfüllt hat.


LAGERUNG

Entfernen Sie die Batterien, wenn Sie den Wecker längere Zeit nicht benutzen. Der Wecker sollte sicher verstaut werden. Vermeiden Sie hohe Temperaturen (z.B. durch intensive Sonneneinstrahlung).

BATTERIEWECHSEL

Wechseln Sie umgehend die Batterien, wenn die Anzeige am Display schwächer wird oder ganz verblasst. Öffnen Sie die Batteriefachabdeckung auf der Unterseite des Weckers. Reinigen Sie die Batteriekontakte und Kontakte im Gerät vor dem Einlegen. Setzen Sie die Batterien (drei 1,5 V Batterien Typ LR03/R03/AAA) polrichtig ein und schließen Sie die Batteriefachabdeckung wieder. Ersetzen Sie die Batterien nur durch gleichwertige Batterietypen und mischen Sie nie alte und neue Batterien, da alte Batterien auslaufen können.

TECHNISCHE DATEN

Messbereich Temperatur:	0 °C bis 40 °C
Messbereich Luftfeuchtigkeit:	20% bis 95%
Betriebstemperatur:	0 °C bis 40 °C
Lagertemperatur:	-10 °C bis 50 °C
Batterien:	3 x 1,5 V Batterien Typ LR03/R03/AAA (3 x 1,5 V  LR03/R03/AAA)

Importeur: Krippel-Electronics GmbH, Maria-Theresia-Straße 41, 4600 Wels, AUSTRIA

KONFORMITÄTSERKLÄRUNG

EMV Direktive 2014/30/EU, RoHS Direktive 2011/65/EU: Hiermit erklärt Krippel-Electronics GmbH, dass sich der Wecker in Übereinstimmung mit den grundlegenden Anforderungen und den übrigen einschlägigen Bestimmungen der Richtlinien 2014/30/EU und 2011/65/EU befindet. Den kompletten Text der Konformitätserklärung können Sie über unsere Homepage abrufen: www.krippel-watches.de



Garantiekarte LCD Wecker AA 36/20 F

Sehr geehrte Kundin, sehr geehrter Kunde, unsere Produkte unterliegen einer strengen Qualitätskontrolle. Sollte dieses Gerät trotzdem nicht einwandfrei funktionieren, bedauern wir dies sehr und bitten Sie, sich an unsere auf der Garantiekarte aufgeführte Servicestelle zu wenden. Gern stehen wir Ihnen auch telefonisch über die in der Garantiekarte ausgedruckte Service-Hotline zur Verfügung. Für die Geltendmachung von Garantieansprüchen gilt – ohne, dass dadurch Ihre gesetzlichen Rechte eingeschränkt werden – folgendes:

1. Garantieansprüche können Sie nur innerhalb eines Zeitraumes von max. 3 Jahren, gerechnet ab Kaufdatum, erheben. Unsere Garantieleistung ist auf die Behebung von Material- und Fabrikationsfehlern bzw. den Austausch des Gerätes beschränkt. Unsere Garantieleistung ist für Sie kostenlos.
2. Garantieansprüche müssen jeweils nach Kenntniserlangung unverzüglich erhoben werden. Die Geltendmachung von Garantieansprüchen nach Ablauf des Garantiezeitraumes ist ausgeschlossen, es sei denn, die Garantieansprüche werden innerhalb einer Frist von 2 Wochen nach Ablauf des Garantiezeitraumes erhoben.
3. Ein defektes Gerät melden Sie bitte bei uns an. Wir informieren Sie, ob Sie es portofrei einsenden sollen oder ob wir Ihnen gleich ein Ersatzgerät zusenden. Wenn der Defekt im Rahmen unserer Garantieleistung liegt, erhalten Sie ein repariertes oder neues Gerät zurück. Mit Reparatur oder Austausch des Gerätes beginnt kein neuer Garantiezeitraum. Maßgeblich bleibt der Garantiezeitraum von 3 Jahren ab Kaufdatum. Dies gilt auch bei Einsatz eines Vor-Ort-Services.

Bitte beachten Sie, dass unsere Garantie bei missbräuchlicher oder unsachgemäßer Behandlung, bei Nichtbeachtung der für das Gerät geltenden Sicherheitsvorkehrungen, bei Gewaltanwendungen oder bei Eingriffen, die nicht von der von uns autorisierten Serviceadresse vorgenommen wurden, erlischt. Vom Garantiumfang nicht (oder nicht mehr) erfasste Defekte am Gerät oder Schäden, durch die die Garantie erloschen ist, beheben wir gegen Kostenerstattung. Bitte melden Sie diese Defekte ebenfalls bei uns an.

