



Bedienungs- anleitung

Da bin ich mir sicher.



BLUETOOTH® DIAGNOSEWAAGE



Mit QR-Codes schnell und einfach ans Ziel

Egal, ob Sie **Produktinformationen**, **Ersatzteile** oder **Zubehör** benötigen, Angaben über **Herstellergarantien** oder **Servicestellen** suchen oder sich bequem eine **Video-Anleitung** anschauen möchten, mit unseren QR-Codes gelangen Sie kinderleicht ans Ziel.

Was sind QR-Codes?

QR-Codes (QR = Quick Response) sind grafische Codes, die mithilfe einer Smartphone-Kamera gelesen werden und beispielsweise einen Link zu einer Internetseite oder Kontaktdaten enthalten.

Ihr Vorteil: Kein lästiges Eintippen von Internet-Adressen oder Kontaktdaten!

Und so geht's

Zum Scannen des QR-Codes benötigen Sie lediglich ein Smartphone, einen installierten QR-Code-Reader sowie eine Internet-Verbindung. Einen QR-Code-Reader finden Sie in der Regel kostenlos im App Store Ihres Smartphones.

Jetzt ausprobieren

Scannen Sie einfach mit Ihrem Smartphone den folgenden QR-Code und erfahren Sie mehr über Ihr neu erworbenes Hofer-Produkt.



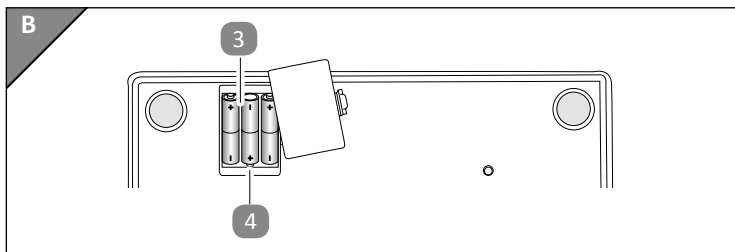
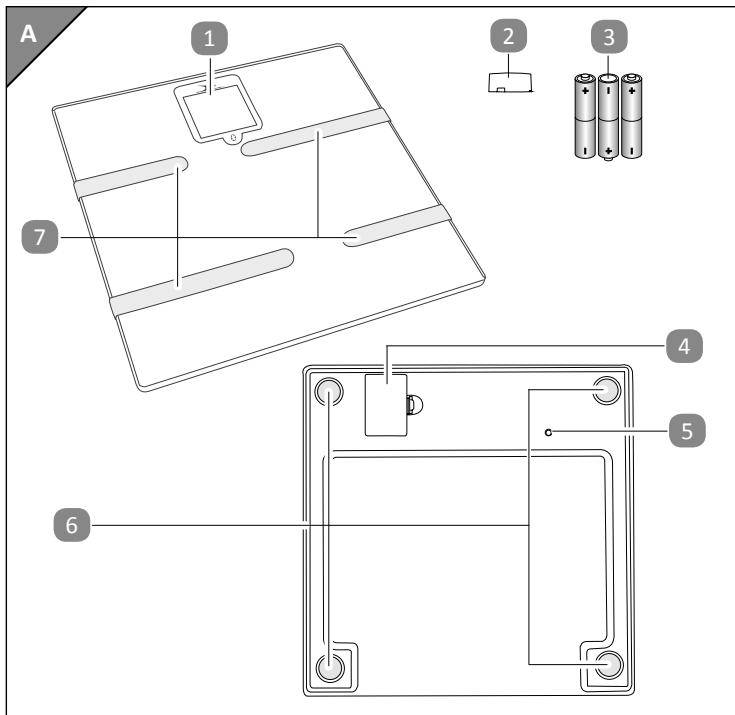
Ihr Hofer Serviceportal

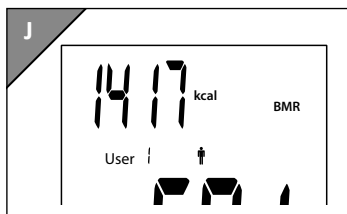
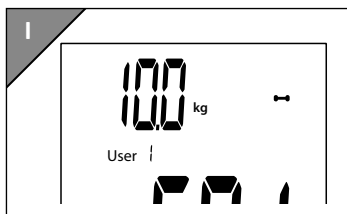
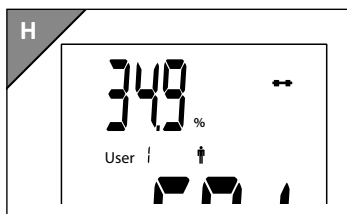
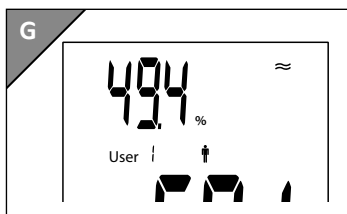
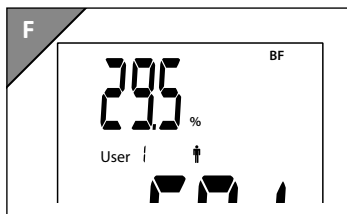
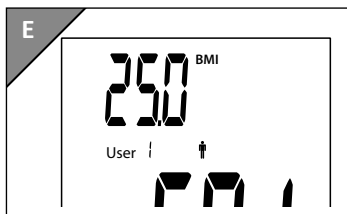
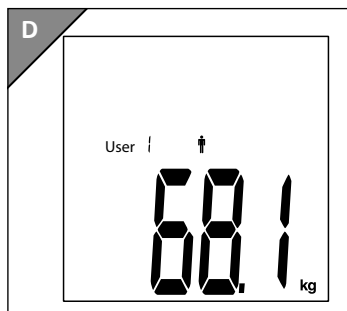
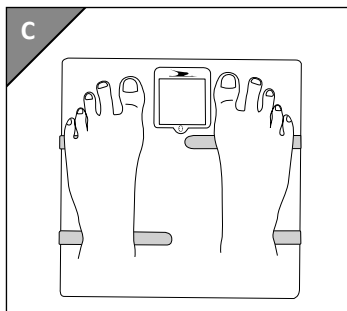
Alle oben genannten Informationen erhalten Sie auch im Internet über das Hofer Serviceportal unter www.hofer-service.at.

Beim Ausführen des QR-Code Readers können abhängig von Ihrem Tarif Kosten für die Internet-Verbindung entstehen.

Inhaltsverzeichnis

Allgemeines.....	7
Bedienungsanleitung lesen und aufbewahren	7
Zeichenerklärung	7
Sicherheit	8
Bestimmungsgemäßer Gebrauch	8
Sicherheitshinweise	9
Waage und Lieferumfang prüfen	13
Waage und Crane Connect App	13
Funktionen.....	14
Messmethode.....	14
Kompatibilität	15
Verwendung ohne App	15
Inbetriebnahme	16
Batterien einsetzen	16
Waage aufstellen	17
Teppichfüße anbringen	17
Gewichtsmaßeinheiten einstellen	17
Waagenspeicher zurücksetzen	18
App installieren.....	18
Benutzerkonto anlegen.....	19
Benutzung.....	20
<i>Bluetooth</i> [®] -Verbindung herstellen.....	20
Mehrere Benutzer auf der App anlegen.....	21
Aktivitätsgrad einstellen ...	22
Messung vornehmen.....	23
Bewertung von Messergebnissen.....	25
Einschränkungen.....	25
Body-Mass-Index (BMI)	26
Körperfettanteil	27
Körperwasseranteil	28
Muskelanteil	29
Knochenmasse.....	30
Kalorienverbrauch im Ruhezustand (BMR)	31
Kalorienverbrauch im Alltag (AMR).....	31
Messwerte im Zusammenhang	32
Reinigung und Wartung.....	34
Batterien wechseln	34
Aufbewahrung.....	35
Fehlersuche	35
Technische Daten	39
Konformitätserklärung	40
Entsorgung	41
Kundenservice.....	42





Lieferumfang / Teile

- 1 Display
- 2 Teppichfüße, 4 x
- 3 Batterien, 3 x
- 4 Batteriefach
- 5 Reset-Taste
- 6 Standfüße
- 7 Messelektroden



Der Lieferumfang beinhaltet drei 1,5-V-Batterien vom Typ LR03/R03/AAA.

Allgemeines

Bedienungsanleitung lesen und aufbewahren



Diese Bedienungsanleitung gehört zu dieser *Bluetooth*® Diagnosewaage. Sie enthält wichtige Informationen zur Inbetriebnahme und Benutzung.

Um die Verständlichkeit zu erhöhen, wird die *Bluetooth*® Diagnosewaage im Folgenden nur „Waage“ genannt.

Lesen Sie die Bedienungsanleitung, insbesondere die Sicherheitshinweise, sorgfältig durch, bevor Sie die Waage einsetzen. Die Nichtbeachtung dieser Bedienungsanleitung kann zu Schäden an der Waage führen.

Die Bedienungsanleitung basiert auf den in der Europäischen Union gültigen Normen und Regeln. Beachten Sie im Ausland auch landesspezifische Richtlinien und Gesetze.

Bewahren Sie die Bedienungsanleitung für die weitere Nutzung auf. Wenn Sie die Waage an Dritte weitergeben, geben Sie unbedingt diese Bedienungsanleitung mit.

Zeichenerklärung

Die folgenden Symbole und Signalworte werden in dieser Bedienungsanleitung, auf der Waage oder auf der Verpackung verwendet.

 **WARNUNG!**

Dieses Signalsymbol/-wort bezeichnet eine Gefährdung mit ei-

nem mittleren Risikograd, die, wenn sie nicht vermieden wird, den Tod oder eine schwere Verletzung zur Folge haben kann.

HINWEIS!

Dieses Signalwort warnt vor möglichen Sachschäden.



Dieses Symbol gibt Ihnen nützliche Zusatzinformationen zum Zusammenbau oder zum Betrieb.



Konformitätserklärung (siehe Kapitel „Konformitätserklärung“): Mit diesem Symbol gekennzeichnete Produkte erfüllen alle anzuwendenden Gemeinschaftsvorschriften des Europäischen Wirtschaftsraums.



Dieses Symbol zeigt an, dass die Garantie für die Waage 36 Monate (3 Jahre) beträgt.

Sicherheit

Bestimmungsgemäßer Gebrauch

Die Waage ist ausschließlich als Hilfsmittel zur Messung und Anzeige Ihrer Körperdaten konzipiert. Die Waage ist ausschließlich für den Privatgebrauch bestimmt und nicht für den gewerblichen oder klinischen Gebrauch geeignet. Die

Waage ist kein medizinisches Gerät und kein Kinderspielzeug.

Verwenden Sie die Waage nur wie in dieser Bedienungsanleitung beschrieben. Jede andere Verwendung gilt als nicht bestimmungsgemäß und kann zu Verletzungen oder zu Schäden an der Waage führen.

Der Hersteller oder Händler übernimmt keine Haftung für Schäden, die durch nicht bestimmungsgemäßen oder falschen Gebrauch entstanden sind.

Sicherheitshinweise

WARNUNG!

Verletzungsgefahr!

Wenn Sie die Waage nicht bestimmungsgemäß benutzen, besteht erhöhte Verletzungsgefahr.

- Verwenden Sie die Waage nicht, wenn Sie auf medizinische Implantate (z. B. Herzschrittmacher) angewiesen sind. Die Messspannung der bioelektrischen Impedanzanalyse der Waage kann die Funktionen solcher Implantate beeinträchtigen.
- Verwenden Sie die Waage nicht, wenn Sie schwanger sind.
- Stellen Sie sich nicht einseitig auf den äußeren Rand der Waage.
- Steigen Sie nicht mit nassen oder frisch eingecremten Füßen auf die Waage.
- Trocknen Sie die Oberfläche der Waage ab, bevor Sie die Waage benutzen.
- Wenn die Waage sichtbare Schäden aufweist, benutzen

Sie sie nicht mehr.

WARNUNG!

Gefahren durch die Verwendung von Batterien!

Die Waage wird mit Batterien betrieben. Der unsachgemäße Umgang mit Batterien kann zu Verletzungen und Sachschäden führen.

- Bewahren Sie Batterien für Kinder unzugänglich auf. Wenn Sie vermuten, dass ein Kind eine Batterie verschluckt hat, suchen Sie umgehend einen Arzt auf.
- Setzen Sie die Batterien niemals übermäßiger Wärme wie direkter Sonneneinstrahlung, offenem Feuer o. Ä. aus.
- Laden Sie Batterien nicht auf und reaktivieren Sie Batterien nicht mit anderen Mitteln.
- Schließen Sie Batterien nicht kurz.
- Öffnen Sie Batterien nicht.
- Um das Auslaufen der Batterien zu verhindern, benutzen Sie in der Waage nur Batterien des gleichen Typs.
- Entfernen Sie leere Batterien umgehend aus der Waage.
- Vermeiden Sie den Kontakt von Batterieflüssigkeit mit Haut, Augen und Schleimhäuten. Wenn Sie mit Batteriesäure in Berührung kommen, spülen Sie diese Stellen sofort mit reichlich klarem Wasser und suchen Sie umgehend einen Arzt auf.
- Wenn Batterien in der Waage ausgelaufen sind, benutzen Sie Handschuhe, um sie zu entfernen. Säubern Sie das Batteriefach danach mit einem Tuch ohne Wasser oder Reinigungsmittel.
- Wenn Sie die Waage längere Zeit nicht benutzen, nehmen

Sie die Batterien aus dem Batteriefach.

⚠ WARNUNG!

Gefahren für Kinder und Personen mit verringerten physischen, sensorischen oder mentalen Fähigkeiten (beispielsweise teilweise Behinderte, ältere Personen mit Einschränkung ihrer physischen und mentalen Fähigkeiten) oder Mangel an Erfahrung und Wissen (beispielsweise ältere Kinder).

- Diese Waage kann von Kindern ab acht Jahren und darüber sowie von Personen mit verringerten physischen, sensorischen oder mentalen Fähigkeiten oder Mangel an Erfahrung und Wissen benutzt werden, wenn sie beaufsichtigt oder bezüglich des sicheren Gebrauchs der Waage unterwiesen wurden und die daraus resultierenden Gefahren verstehen. Kinder dürfen nicht mit der Waage spielen. Reinigung und Benutzerwartung dürfen nicht von Kindern ohne Beaufsichtigung durchgeführt werden.
- Halten Sie Kinder jünger als acht Jahre von der Waage fern.
- Lassen Sie die Waage während des Betriebs nicht unbeaufsichtigt.

- Lassen Sie Kinder nicht mit der Verpackungsfolie spielen. Kinder können sich beim Spielen darin verfangen und ersticken.
- Nähere Informationen sowie diese Bedienungsanleitung finden Sie unter www.krippel-watches.de

HINWEIS!

Beschädigungsgefahr!

Unsachgemäße Verwendung der Waage kann zu Beschädigungen führen.

- Setzen Sie die Waage keinen sehr starken Magnetfeldern (z. B. Transformatoren) aus, da sonst Fehler in der Datenübertragung oder Schäden an der Waage auftreten können.
- Öffnen Sie die Waage nicht.
- Tauchen Sie die Waage nicht in Wasser und spülen Sie sie nicht unter fließendem Wasser ab.
- Schützen Sie die Waage vor Stößen und Chemikalien.
- Setzen Sie die Waage keinen extremen Temperaturschwankungen aus.
- Stellen Sie die Waage nicht in der Nähe starker Wärmequellen (z. B. Öfen oder Heizkörpern) auf.
- Stellen Sie keine Gegenstände auf die Waage, wenn Sie die Waage nicht benutzen.

Waage und Lieferumfang prüfen

HINWEIS!

Beschädigungsgefahr!

Wenn Sie die Verpackung unvorsichtig mit einem scharfen Messer oder anderen spitzen Gegenständen öffnen, kann die Waage schnell beschädigt werden.

- Gehen Sie daher beim Öffnen vorsichtig vor.

- 1. Nehmen Sie die Waage und ihr Zubehör aus der Verpackung.
- 2. Entfernen Sie die Verpackung und alle Schutzfolien. Halten Sie die Verpackungsmaterialien von Kindern fern und entsorgen Sie die Materialien umweltgerecht.
- 3. Prüfen Sie, ob die Lieferung vollständig ist (siehe **Abb. A**).
- 4. Kontrollieren Sie, ob die Waage oder die Einzelteile Schäden aufweisen. Ist dies der Fall, benutzen Sie die Waage nicht.

Waage und Crane Connect App

Die Waage dient zum Wiegen und zur Diagnose von individuellen Körperdaten. Die gemessenen Daten werden per *Bluetooth*[®] an ein Smartphone oder Tablet übermittelt. Mit der kostenlosen Crane Connect App (im Folgenden „App“) können Sie diese Daten auf dem Smartphone oder Tablet speichern und analysieren.

Die Waage kann die Körperdaten von bis zu acht verschie-

denen Benutzern erfassen und übertragen. Die Daten sind immer nur für den aktuellen Benutzer sichtbar, nicht aber für andere Benutzer.

Funktionen

Die Waage verfügt über folgende Funktionen:

- Messung des Körpergewichts (siehe **Abb. D**).
- Ermittlung des Body-Mass-Index „BMI“ (siehe **Abb. E**).
- Ermittlung des Körperfettanteils „BF“ in % (siehe **Abb. F**).
- Ermittlung des Körperwasseranteils in % (siehe **Abb. G**).
- Ermittlung des Muskelanteils in % (siehe **Abb. H**).
- Ermittlung der Knochenmasse in kg (siehe **Abb. I**).
- Ermittlung des Kalorienverbrauchs im Ruhezustand „BMR“ in kcal (siehe **Abb. J**).
- Ermittlung des Kalorienverbrauchs im Alltag „AMR“ in kcal.

Messmethode



Die Analyseergebnisse der Waage sind medizinisch gesehen lediglich annähernd präzise. Exakte Messungen von Körperfett-, Körperwasser- und Muskelanteilen oder der Knochenmasse kann nur ein Facharzt mit speziellen medizinischen Instrumenten durchführen.

Zur Messung Ihrer Körperdaten nutzt die Waage eine sehr geringe elektrische Spannung. Diese Spannung wird durch den Körper, genauer gesagt die verschiedenen Körperbestandteile, geleitet. Dort trifft der Strom auf unterschiedliche Widerstände. Wasser und Muskelgewebe haben einen geringen Wider-

stand, leiten Strom also gut. Fettgewebe und Knochen leiten Strom schlecht und haben also einen hohen Widerstand.

Diese Widerstände oder Impedanzen werden gemessen und im Zusammenhang mit individuellen Körpereigenschaften wie Größe, Alter und Geschlecht benutzt, um die Anteile von Wasser, Knochen und Muskeln zu berechnen. Diese Messmethode heißt „Bioelektrische Impedanzanalyse“ (BIA).

Kompatibilität

Folgende Smartphones und Tablets, die über *Bluetooth*[®] (ab *Bluetooth*[®] 4.0) verfügen, sind kompatibel mit der Waage und der App:

- Apple[®] iPhone[®] 4s und neuere Versionen
- Apple[®] iPad[®] der 3. Generation und neuere Versionen
- Apple[®] iPad mini[™] der 1. Generation und neuere Versionen
- Apple[®] iPad Air[™] und neuere Versionen
- Smartphones und Tablets mit Android[™] 4.3 und neuere Versionen

Eine detaillierte Liste kompatibler Geräte finden Sie auf folgender Internetseite:

www.cranesportsconnect.com/de-DE/Home/Compatibility

Verwendung ohne App



Wenn Sie die Waage ohne App benutzen, kann die Waage nur Ihr Gewicht korrekt messen. Alle anderen Messwerte werden ohne App mit Standardparametern berechnet und sind daher

zwangsläufig mehr oder weniger ungenau.

Des Weiteren werden die gemessenen Daten nicht auf der Waage gespeichert, wenn Sie die Waage ohne App verwenden.

Zur Berechnung Ihrer Anteile von Körperfett, Körperwasser, Muskelmasse, Knochenmasse sowie BMI, AMR und BMR benötigt die Waage individuelle Parameter, z. B. Geschlecht, Größe und Alter. Diese Parameter können jedoch nicht an der Waage selbst, sondern nur über die App oder die Craneconnect-Internetseite eingestellt werden (siehe Kapitel „Benutzerkonto anlegen“).

Ohne Eingabe dieser individuellen Parameter können die Messergebnisse erheblich von Ihren tatsächlichen individuellen Werten abweichen. Entsprechend wird das Gewicht bei Verwendung ohne App ohne Benutzererkennung angezeigt. Wir empfehlen Ihnen, die Waage mit der App zu verwenden.

Inbetriebnahme

Batterien einsetzen

1. Legen Sie die Waage mit der Oberseite nach unten auf eine weiche Unterlage.
2. Öffnen Sie das Batteriefach **4** (siehe **Abb. B**).
3. Entfernen Sie die Schutzfolie von den mitgelieferten Batterien **3**.
4. Setzen Sie die Batterien in das Batteriefach ein. Die richtige Polarität ist gegeben, wenn die Minus-Pole der Batterien jeweils an den Federkontakten des Batterie-

fachs anliegen.

5. Schließen Sie das Batteriefach.
6. Drehen Sie die Waage um.
Im Display **1** erscheint die Anzeige „0.0“.
7. Wenn das Display nichts anzeigt, entnehmen Sie die Batterien und setzen Sie sie erneut ein.

Waage aufstellen

Um korrekte Messwerte zu erfassen, muss die Waage auf einem festen Bodenbelag oder auf den mitgelieferten Teppichfüßen stehen:

- Verwenden Sie auf Teppichböden die Teppichfüße **2**.
- Stellen Sie die Waage auf einen ebenen, festen Boden.

Teppichfüße anbringen

- Legen Sie die Waage mit der Oberseite nach unten auf eine weiche Unterlage.
- Stecken Sie die Teppichfüße **2** auf die Standfüße **6** (siehe **Abb. A**).

Sie können die Waage nun auf Teppichböden verwenden.

Gewichtsmaßeinheiten einstellen

Für die Auslieferung in Europa (exklusive Großbritannien und Irland) ist die Waage auf die Einheit Kilogramm (kg) eingestellt. Für die Auslieferung nach Großbritannien, Irland und die USA ist die Waage auf Pfund (lb) eingestellt. Mit der App können Sie die Maßeinheit umstellen.

Waagenspeicher zurücksetzen

Sie können die Waage auf den Lieferzustand zurücksetzen, indem Sie alle Daten löschen:

- Schalten Sie die Waage ein, indem Sie einmal kurz auf die Waage treten. Das Display **1** leuchtet blau und zeigt „0.0 kg“.
- Drücken Sie die Reset-Taste **5** auf der Rückseite der Waage ca. 3 Sekunden lang (siehe **Abb. A**). Die Waage zeigt das Löschen der Daten mit „dEL“ im Display an.

App installieren

- Laden Sie die kostenlose Crane Connect App aus dem App Store bzw. Google Play Store herunter. Sie können die App auch herunterladen, indem Sie einen der folgenden QR-Codes scannen:

QR-Code für Android



QR-Code für iOS



Sie können die App auch unter folgender URL herunterladen:

www.cranesportsconnect.com/downloads

- Installieren Sie die App auf Ihrem Smartphone oder Tablet. Folgen Sie dazu den Anweisungen auf dem Bildschirm.

Benutzerkonto anlegen

Die Waage verfügt über acht Benutzerspeicherplätze, auf denen Sie und beispielsweise Familienmitglieder individuelle Einstellungen und Messwerte abspeichern können. Dazu muss für jeden dieser Benutzer ein eigenes Benutzerkonto eingerichtet werden.

Die einzugebenden Daten umfassen neben Personendaten unter anderem: Geschlecht, Geburtstag und Körpergröße. Diese Daten werden als Parameter herangezogen, um relative Werte zu errechnen, z. B. den BMI.

1. Um einen Benutzer bei der Crane Connect App anzulegen, befolgen Sie die Anweisungen für Ihre Registrierung Schritt für Schritt.
2. Um die benutzer- und produktspezifischen Einstellungen vorzunehmen, wählen Sie das App-Symbol „Alle Einstellungen“ aus. Verschiedene Symbole erscheinen jetzt im Display.
3. Um sich mit einem bereits vorhandenen Benutzer anzumelden, wählen Sie das Symbol „Benutzereinstellungen“ aus.
Befolgen Sie die nächsten Anweisungen der Crane Connect App Schritt für Schritt.

Sie können Ihre Benutzerdaten auch auf folgender Internetseite anlegen: www.cranesportsconnect.com

Benutzung

Bluetooth®-Verbindung herstellen

1. Stellen Sie sicher, dass die *Bluetooth*®-Funktion an Ihrem Telefon oder Tablet eingeschaltet ist.
2. Starten Sie die App, falls noch nicht geschehen. Sie gelangen in das „Home“-Menü.
3. Wählen Sie das App-Symbol „Alle Einstellungen“.
4. Wählen Sie das App-Symbol „Diagnosewaage“ aus.
5. Sie gelangen zu den Einstellungen für die Waage. Hier können Sie Ihren Aktivitätsgrad bestimmen (siehe Kapitel „Aktivitätsgrad einstellen“).
6. Nun schalten Sie die Waage ein, indem Sie kurz auf die Waage treten.
7. Um die Waage mit Ihrem Smartphone oder Tablet zu verbinden, drücken Sie im Feld „Paaren“ auf „Verbinden“.
8. Die App baut nun eine Verbindung zur Waage auf und Sie erhalten in der App eine Aufforderung, sich auf die Waage zu stellen, um eine Initialmessung durchzuführen. Jeder Benutzer muss sich einmal barfuß auf die Waage stellen, damit dieser als Waagenbenutzer komplett angelegt ist.
9. Gehen Sie zurück in das „Home“-Menü.
10. Wählen Sie das App-Symbol „Diagnosewaage“, um zu den Auswertungen Ihrer Messungen zu gelangen.

Wenn Sie die Waage mit der App verbinden und eine Messung durchführen, werden die Daten bei bestehender Internetverbindung automatisch in Ihr Benutzerkonto auf die Internetseite www.cranesportsconnect.com hochgeladen.

Dort sind Ihre Daten sicher gespeichert und bleiben Ihnen auch dann erhalten, wenn Sie Ihr Smartphone oder Tablet verlieren oder gegen ein neues austauschen.

Sobald Ihr Benutzerkonto einmal über die App mit der Waage verbunden war, können Sie auch Messungen ohne Verbindung zur App durchführen. Wenn Sie die App das nächste Mal mit der Waage verbinden, werden Ihre auf der Waage gespeicherten Messungen bei bestehender Internetverbindung ebenfalls auf die Internetseite hochgeladen.

Die Waage verfügt über 30 Speicherplätze für jeden Benutzer. Es können also maximal 30 Messungen pro Benutzer gespeichert werden. Danach wird im Display „FULL“ angezeigt.

Mehrere Benutzer auf der App anlegen

Um weitere Benutzer für die Waage anzulegen, gehen Sie wie folgt vor:

1. Öffnen Sie die App.
2. Wählen Sie das App-Symbol „Alle Einstellungen“.
3. Wählen Sie das App-Symbol „Diagnosewaage“.
4. Tippen Sie kurz auf die Waage, damit eine *Bluetooth*[®]-Verbindung aufgebaut wird.
5. Wählen Sie in der App „Benutzer verwalten“.
6. Drücken Sie dann „+“.
7. Geben Sie Namen und Daten des neuen Benutzers ein.
8. Folgen Sie anschließend der Anweisung „Bitte treten Sie auf die Waage!“

Nach Durchführung der Initialmessung ist das Anlegen eines neuen Benutzers abgeschlossen.

Aktivitätsgrad einstellen

Der Aktivitätsgrad wird verwendet, um Ihren Grund- und Aktivitätsumsatz in Kilokalorien zu berechnen.

Betrachten Sie Ihren Lebenswandel realistisch und mittel- bis langfristig, um den richtigen Aktivitätsgrad auszuwählen. Stellen Sie über die App einen der folgenden Aktivitätsgrade ein (siehe Kapitel „Bluetooth®-Verbindung herstellen“):

Aktivitätsgrad	Beschreibung
1 Wenig aktiv	Sie sind weder in Ihrer Freizeit noch im Beruf aktiv und verbringen Ihre Zeit hauptsächlich sitzend oder liegend. Beispiele: Ältere Menschen oder Menschen mit körperlicher Beeinträchtigung.
2 Gelegentlich aktiv	Sie sind entweder in Ihrer Freizeit oder im Beruf leicht aktiv, ansonsten verbringen Sie Ihre Zeit hauptsächlich sitzend. Beispiele: Büroangestellte, Studierende, Feinmechaniker.
3 Durchschnittlich aktiv	Sie sind in Ihrer Freizeit durchschnittlich aktiv und gehen im Beruf einer gehenden oder stehenden Tätigkeit nach. Oder Sie betreiben neben Ihrer sitzenden beruflichen Tätigkeit regelmäßig Sport. Beispiele: Fließbandarbeiter, Handwerker.

4 Aktiv	Sie sind in Ihrer Freizeit und im Beruf aktiv. Beispiele: Kellner, Verkäufer, Krankenpflegedienst.
5 Sehr aktiv	Sie gehen sowohl in Ihrer Freizeit als auch im Beruf körperlich anstrengenden Tätigkeiten nach. Beispiele: Bauarbeiter, Landwirt, Leistungssportler.

Messung vornehmen



Um optimale und vergleichbare Messergebnisse zu erreichen, halten Sie sich an die folgenden Grundregeln für die Messung.

- Wiegen Sie sich unbedeckt, nüchtern und möglichst immer zur selben Tageszeit. Der ideale Zeitpunkt ist morgens nach dem Gang zur Toilette.
- Der Körperfettanteil kann nur barfuß gemessen werden. Idealerweise sollten ihre Füße leicht angefeuchtet, aber nicht eingecremt sein. Völlig trockene oder stark verhornte Fußsohlen sind nicht leitfähig genug und können zu ungenauen Ergebnissen führen.
- Während der Messung dürfen sich Füße, Beine, Waden und Oberschenkel nicht berühren.
- Wenn Sie sich nach dem Aufstehen wiegen, geben Sie Ihrem Körper etwa 15 Minuten Zeit, um den Körperwasseranteil richtig zu verteilen.

Um eine Messung vorzunehmen, verfahren Sie folgendermaßen:

1. Stellen Sie sicher, dass die Waage auf ebenem, festem Boden steht.
2. Stellen Sie sich mit den Füßen so auf die Waage, dass die Fußsohlen beider Füße jeweils die vordere und hintere Messelektrode **7** berühren (siehe **Abb. C**).
3. Verlagern Sie Ihr Gewicht gleichmäßig auf beide Füße.
4. Stehen Sie während der Messung aufrecht und still. Rechts unten im Display wird zunächst Ihr Körpergewicht in der voreingestellten Maßeinheit angezeigt (siehe **Abb. D**).

Danach beginnt die Messung für die anderen Werte.

Nacheinander werden folgende Messwerte links oben im Display angezeigt:

- BMI (siehe **Abb. E**),
- Körperfettanteil „BF“ (siehe **Abb. F**),
- Körperwasseranteil (siehe **Abb. G**),
- Muskelanteil (siehe **Abb. H**),
- Knochenmasse (siehe **Abb. I**),
- Grundumsatz „BMR“ (siehe **Abb. J**),
- Aktivitätsumsatz „AMR“.

Nach Anzeige des Aktivitätsumsatzes schaltet sich die Waage nach ca. 4 Sekunden automatisch ab.

5. Steigen Sie von der Waage herunter.



Wenn sich das Gewicht verschiedener Benutzer nur um 2 kg und/oder ihr Körperfettanteil nur um 2 % unterscheidet, kann die Waage den Benutzer nicht erkennen. In diesem Fall werden

die Messungen in der App im Ordner „Unbekannte Messung“ gespeichert.

- Tippen Sie die Waage kurz an, so dass eine *Blue-tooth*[®]-Verbindung aufgebaut wird. Öffnen Sie den Ordner „Unbekannte Messung“ in der App und weisen Sie die Messungen manuell den auf Ihrem Smartphone gespeicherten Benutzern zu.

Bewertung von Messergebnissen



Beachten Sie, dass mit Ausnahme Ihres Körpergewichts alle Messwerte nur dann aussagekräftig sind, wenn Sie Ihre Körperparameter (Alter, Körpergröße, etc.) in der App korrekt eingestellt haben.

Einschränkungen

Beachten Sie, dass bei starken Abweichungen, insbesondere beim Gewicht, nur langfristige Entwicklungen zählen. Betrachten Sie die Messwerte immer im Zusammenhang (siehe Kapitel „Messwerte im Zusammenhang“).

Bei bestimmten körperlichen Eigenschaften oder Gebrechen kann die Berechnung der Anteile von Wasser, Fett, Muskeln und Knochen sowie der Knochendichte stark von den Normwerten abweichende oder falsche Werte ergeben. Zu den betroffenen Personen gehören:

- Dialysepatienten,
- Personen, die an Fieber oder Osteoporose erkrankt sind,
- Personen mit Erkrankungen, die zu Ödemen führen,

- Personen, die kardiovaskuläre Medikamente einnehmen (z. B. gefäßverändernde Präparate, Kreislauf- oder Herzmedikamente),
- Personen, deren Beinlänge erheblich verkürzt oder verlängert ist,
- Kinder unter 10 Jahren.

Body-Mass-Index (BMI)

Der Body-Mass-Index-Wert wird verwendet, um zwischen Unter-, Normal- und Übergewicht zu unterscheiden. Sie können den Wert folgendermaßen berechnen:

Gewicht in kg/(Körpergröße in m)².

Als absoluter Wert ist der BMI wenig aussagekräftig. Er muss in Bezug zum Geschlecht und Alter der Person gesetzt werden. Ziehen Sie dazu die Vergleichswerte in den folgenden Tabellen zu Rate.

BMI-Werte für Frauen

Alter	Unter-gewicht	Normal-gewicht	Leichtes Übergewicht	Übergewicht
16-24	<19	19-24	25-28	>28
25-34	<20	20-25	26-29	>29
35-44	<21	21-26	27-30	>30
45-54	<22	22-27	28-31	>31
55-64	<23	23-28	29-32	>32
>65	<24	24-29	30-33	>33

BMI-Werte für Männer

Alter	Unter- gewicht	Normal- gewicht	Leichtes Übergewicht	Übergewicht
16	<19	19-24	25-28	>28
17-24	<20	20-25	26-29	>29
25-34	<21	21-26	27-30	>30
35-44	<22	22-27	28-31	>31
45-54	<23	23-28	29-32	>32
55-64	<24	24-29	30-33	>33
>65	<25	25-30	31-34	>34

Körperfettanteil

Die hier aufgeführten Tabellen zeigen Richtwerte für den Körperfettanteil in Prozent (%). Wenn Sie genauere Informationen zu Körperfettwerten im Allgemeinen oder Ihren eigenen Werten benötigen, sprechen Sie mit Ihrem Arzt.

Aktive Sportler haben im Vergleich zu den Richtwerten häufig niedrigere Körperfettwerte. Abhängig von Trainingsstand und Sportart können diese Werte die angegebenen Richtwerte unterschreiten.

Extrem niedrige Körperfettwerte können gesundheitlich gefährlich werden.

Körperfettwerte für Frauen

Alter	Niedrig	Normal	Erhöht	Stark erhöht
10-29	<23	23-34	35-45	>45
30-59	<23	23-34	35-45	>45
60-69	<23	23-34	35-45	>45
>70	<23	23-34	35-45	>45

Körperfettwerte für Männer

Alter	Niedrig	Normal	Erhöht	Stark erhöht
10-29	<11	11-24	25-35	>35
30-59	<13	13-25	26-35	>35
60-69	<12	12-25	26-35	>35
>70	<12	12-29	30-35	>35

Körperwasseranteil



Die Messergebnisse der Waage erlauben keine medizinisch fundierten Rückschlüsse auf altersbedingte Wassereinlagerungen. Wenn Ihnen die gemessenen Körperwasseranteile bedenklich erscheinen, sprechen Sie Ihren Arzt darauf an.

Der Körperwasseranteil steht in direktem Verhältnis zu Körperfett- und Muskelanteil. Körperfett enthält relativ wenig Wasser, Muskeln hingegen relativ viel.

Menschen mit geringem Körperfett- und hohem Muskelanteil

können daher Körperwasseranteile erreichen, die über den Richtwerten liegen (beispielsweise Ausdauersportler).

Umgekehrt ist der Körperwasseranteil bei Menschen mit hohem Körperfettanteil oft geringer als die Richtwerte. Grundsätzlich ist ein hoher Körperwasseranteil erstrebenswert.

Die folgenden Tabellen zeigen eine Übersicht von Richtwerten für Körperwasseranteile in Prozent (%).

Körperwasseranteil-Werte für Frauen

Alter	Niedrig	Normal	Erhöht
10-29	<52	52-72	>72
30-49	<40	40-60	>60
>50	<45	45-65	>65

Körperwasseranteil-Werte für Männer

Alter	Niedrig	Normal	Erhöht
10-29	<55	55-75	>75
30-49	<50	50-70	>70
>50	<48	48-68	>68

Muskelanteil

Die folgenden Tabellen zeigen eine Übersicht von Richtwerten für Muskelanteile in Prozent (%).

Muskelanteilwerte für Frauen

Alter	Niedrig	Normal	Erhöht
10-29	<35	35-45	>45
30-59	<28	28-40	>40
60-69	<23	23-35	>35
>70	<23	23-30	>30

Muskelanteilwerte für Männer

Alter	Niedrig	Normal	Erhöht
10-29	<40	40-50	>50
30-59	<33	33-45	>45
60-69	<32	32-40	>40
>70	<30	30-35	>35

Knochenmasse



Die Waage misst das Gewicht aller Knochenbestandteile in Kilogramm. Dies ist nicht dasselbe wie der Kalziumgehalt oder die Knochendichte. Kalziumgehalt- und Knochendichtemessungen

kann nur ein Facharzt mit speziellem, medizinischem Gerät vornehmen. Die Knochenmasse sagt also nichts über Veränderungen der Knochen, Knochenhärte oder Krankheiten wie z. B. Osteoporose aus.

Das Skelett verändert sich im Laufe des Lebens. Bei Heranwachsenden wächst die Knochenmasse schnell und erreicht

ihren Höchststand zwischen dem 30. und 40. Lebensjahr. Danach sinkt die Knochenmasse wieder leicht ab.

Die Knochenmasse hängt von Geschlecht, Größe, Alter und Gewicht ab und ist nur geringfügig beeinflussbar. Daher gibt es auch keine allgemeingültigen Richtwerte.

Dem altersbedingten Verlust von Knochenmasse können Sie über Ihre Ernährung und körperliche Aktivität entgegenwirken. Achten Sie dazu auf eine ausreichende Aufnahme von Vitamin D und Kalzium. Sie können Ihr Skelett zusätzlich stärken, indem Sie gezielt Sport zum Aufbau Ihrer Muskulatur betreiben.

Kalorienverbrauch im Ruhezustand (BMR)

Der Kalorienverbrauch im Ruhezustand oder Grundumsatz (Basal Metabolic Rate, BMR) bezeichnet die Energiemenge, die ein Körper im absoluten Ruhezustand täglich benötigt, um seine Grundfunktionen aufrechtzuerhalten. Sie müssen mit Ihrer Ernährung also mindestens diese Energiemenge aufnehmen, um gesundheitliche Schäden zu vermeiden.

Die Haupteinflussfaktoren für den Grundumsatz sind Körpergröße, Alter und Gewicht. Die Waage berechnet diesen Wert mit der Harris-Benedict-Formel in Kilokalorien pro Tag (kcal/24h).

Kalorienverbrauch im Alltag (AMR)

Der Kalorienverbrauch im Alltag oder Aktivitätsumsatz (Active Metabolic Rate, AMR) bezeichnet die Energiemenge, die ein Körper bei Aktivität täglich verbraucht. Die Waage berechnet

diese Menge in Kilokalorien pro Tag (kcal/24h).

Um Ihr Gewicht zu halten, müssen Sie mit Ihrer Ernährung die dem Aktivitätsumsatz entsprechende Energiemenge aufnehmen. Nehmen Sie weniger Energie als den berechneten Aktivitätsumsatz zu sich, verlieren Sie Gewicht.

Umgekehrt steigt Ihr Gewicht, wenn Sie mehr Energie als den Aktivitätsumsatz aufnehmen. Ohne zusätzliche körperliche Aktivität wie Sport führt die Erhöhung der Energiezufuhr jedoch nur zum Zuwachs des Körperfettanteils.

Der Aktivitätsumsatz wird hauptsächlich durch das persönliche Ausmaß an Aktivität beeinflusst. Als Berechnungsparameter nutzt die Waage Aktivitätsgrade in fünf Abstufungen.

Details zu den Aktivitätsgraden entnehmen Sie bitte dem Kapitel „Aktivitätsgrad einstellen“.

Messwerte im Zusammenhang



Die Addition der Werte für Wasser-, Fett- und Muskelanteile ist nicht sinnvoll, da Muskeln Teile des Wassers enthalten.

Generell sind nur langfristige Veränderungen in den Messwerten wirklich aussagekräftig. Zudem müssen die Einzelergebnisse im Zusammenhang betrachtet werden. Daraus ergeben sich drei Grundaspekte:

- Veränderung des Gesamtgewichts,
- Veränderung der Körperfett-, Körperwasser- und Muskelanteile,
- Zeitraum, in dem diese Veränderungen auftreten.

Die Zeiträume werden unterschieden in:

Kurzfristig	Veränderung in Tagen
Mittelfristig	Veränderungen in Wochen
Langfristig	Änderungen in Monaten

Kurzfristige Gewichtsschwankungen beruhen fast ausschließlich auf Veränderungen des Wasseranteils, da Fett- und Muskelanteile sich nur mittel- oder langfristig ändern.

Kurzfristige Gewichtsverluste bei steigendem Körperfettanteil weisen ebenfalls auf reinen Wasserverlust hin. Die Ursache könnten z. B. auf schnellen Gewichtsverlust abzielende Diäten oder Sporttrainings ohne ausreichenden Flüssigkeitsausgleich sein.

Unterstützen Sie Diäten nach Möglichkeit mit körperlicher Aktivität wie z. B. Fitness- oder Krafttraining zur Erhöhung Ihres Muskelanteils.

Mittelfristige Gewichtszunahme bei konstantem oder sinkendem Körperfettanteil weist auf einen Zuwachs an Muskeln hin.

Sinken Gewicht und Körperfettanteil bei gleichbleibendem oder steigendem Muskelanteil, weist dies auf eine funktionierende Diät oder ein gut geeignetes Training hin.

Reinigung und Wartung

HINWEIS!

Gefahr von Sachschäden!

Wenn Sie die Waage unsachgemäß reinigen, können Sie sie beschädigen.

- Verwenden Sie keine aggressiven Reinigungsmittel oder Lösungsmittel.
- Verwenden Sie keine Bürsten mit Metall oder Nylonborsten und keine scharfen oder metallischen Reinigungsgegenstände wie Messer, harte Spachtel und dergleichen.
- Geben Sie die Waage keinesfalls in die Spülmaschine. Sie würden sie dadurch zerstören.
- Verwenden Sie zur Reinigung ein mit Wasser angefeuchtetes Tuch. Bei Bedarf können Sie etwas Spülmittel oder eine milde Seifenlauge verwenden.
- Trocknen Sie die Waage nach der Reinigung mit einem weichen Tuch.

Batterien wechseln

Wenn Sie sich auf die Waage stellen und im Display die Anzeige „Lo“ anstelle von Messwerten erscheint, liefern die Batterien nicht mehr genug Strom.

Wenn Sie sich auf die Waage stellen und das Display nichts anzeigt, sind die Batterien leer. Um die Batterien zu wechseln, verfahren Sie folgendermaßen:

1. Legen Sie die Waage mit der Oberseite nach unten auf eine weiche Unterlage.

2. Öffnen Sie das Batteriefach **4** (siehe **Abb. B**).
3. Nehmen Sie die Batterien **3** aus dem Batteriefach.
4. Setzen Sie neue Batterien in das Batteriefach ein. Verwenden Sie Batterien des gleichen Typs.
Die richtige Polarität ist gegeben, wenn die Minus-Pole der Batterien jeweils an den Federkontakten des Batteriefachs anliegen.
5. Schließen Sie das Batteriefach.
6. Drehen Sie die Waage um. Im Display **1** erscheint die Anzeige „0.0“.
7. Wenn das Display nichts anzeigt, entnehmen Sie die Batterien und setzen Sie sie erneut ein.

Aufbewahrung

Wenn Sie die Waage längere Zeit nicht benutzen möchten, beachten Sie folgende Hinweise:

- Nehmen Sie die Batterien **3** aus dem Batteriefach **4**.
- Lagern Sie die Waage nicht in der Nähe von Hitzequellen.
- Stellen Sie keine schweren Gegenstände auf die Waage, wenn Sie die Waage nicht benutzen.

Fehlersuche

Sollte eine Fehlfunktion auftreten, überprüfen Sie zuerst nachstehende Punkt bevor Sie die Waage zur Reparatur einschicken.

Problem	Ursachen und Lösungen
Das Display zeigt nichts an.	<p>Die Batterien wurden nicht richtig eingesetzt.</p> <ul style="list-style-type: none"> – Entnehmen Sie die Batterien und setzen Sie sie erneut ein. Achten Sie dabei auf die richtige Polarität.
	<p>Die Batterien sind leer.</p> <ul style="list-style-type: none"> – Wechseln Sie die leeren Batterien gegen neue aus.
Das Display zeigt „Lo“ anstelle von Messwerten an und die Waage schaltet sich sofort ab.	<p>Die Batterien liefern nicht mehr genug Strom.</p> <ul style="list-style-type: none"> – Wechseln Sie die Batterien gegen neue aus.
Das Display zeigt statt Messwerten „Err“ an.	<p>Die Obergrenze des Messbereichs (180 kg) wurde überschritten.</p> <ul style="list-style-type: none"> – Belasten Sie die Waage nur mit bis zu 180 kg.
	<p>Sie haben während der Messungen nicht still gestanden oder Ihr Körpergewicht nicht gleichmäßig auf beide Füße verteilt.</p> <ul style="list-style-type: none"> – Stehen Sie während der Messungen still und verlagern Sie Ihr Gewicht gleichmäßig auf beide Füße.

Nur das Gewicht wird angezeigt.	Sie haben die Messung nicht barfuß durchgeführt, Ihre Fußsohlen sind zu trocken oder Sie haben zu viel Hornhaut an den Fußsohlen. <ul style="list-style-type: none">– Wiederholen Sie die Messung barfuß.– Feuchten Sie ggf. Ihre Fußsohlen leicht an.– Entfernen Sie die Hornhaut von Ihren Fußsohlen.
Der Fettanteil liegt außerhalb des messbaren Bereichs (< 5 % oder > 50 %)	
Die Waage beginnt Gewichtsmessungen nicht bei Null.	Die Waage hat sich falsch justiert. <ul style="list-style-type: none">– Warten Sie, bis sich die Waage selbständig ausschaltet.– Stellen Sie sich erneut auf die Waage und warten Sie, bis im Display die Anzeige „0.0“ erscheint.– Wiederholen Sie Ihre Messung.
Zwischen Ihrem Smartphone oder Tablet und der Waage kommt auch nach ca. 180 Sekunden keine Verbindung zustande.	Die <i>Bluetooth</i> ®-Funktion an Ihrem Smartphone oder Tablet ist abgeschaltet. <ul style="list-style-type: none">– Schalten Sie die <i>Bluetooth</i>®-Funktion an Ihrem Smartphone oder Tablet ein.

	<p>Der <i>Bluetooth</i>[®]-Empfänger der Waage arbeitet nicht richtig.</p> <ul style="list-style-type: none">– Nehmen Sie die Batterien aus dem Batteriefach.– Setzen Sie die Batterien wieder ein.– Schalten Sie die <i>Bluetooth</i>[®]-Funktion an Ihrem Smartphone oder Tablet aus und wieder ein.
	<p>Ihr Smartphone oder Tablet arbeitet nicht richtig.</p> <ul style="list-style-type: none">– Schalten Sie Ihr Smartphone bzw. Tablet komplett aus und wieder ein.
	<p>Die Installation der App auf Ihrem Smartphone oder Tablet war nicht erfolgreich.</p> <ul style="list-style-type: none">– Installieren Sie die App neu und melden Sie sich mit Ihren Benutzerdaten an.

Gespeicherte Messdaten werden nicht vollständig übertragen.	<p>Sie haben mehr als 30 Messungen ohne Verbindung zur App durchgeführt.</p> <ul style="list-style-type: none"> – Die Waage kann nach Erstellung eines Benutzers insgesamt 30 Messungen speichern. Danach wird im Display „Full“ angezeigt. – Verbinden Sie die Waage regelmäßig mit der App, damit Sie keine Messdaten verlieren.
---	--

Nutzen Sie als zusätzliche Hilfe für Ihre Waage die FAQs (frequently asked questions = häufig gestellte Fragen) auf folgender Internetseite: www.cranesportsconnect.com/faq.php

Technische Daten

Modell-Nr.:	H00-CDSC-3A
Artikelnummer:	708158
Stromversorgung:	Batterien, 3 x 1,5 V DC, Typ LR03/R03/AAA
Frequenzbereich:	2,402 - 2,480 GHz
Sendeleistung:	max. 5 dBm

Materialien

Waagenfläche:	Sicherheitsglas, 6 mm Stärke
Elektroden:	rostfreier Stahl
Gehäuse:	ABS-Kunststoff

Abmessungen (B x T x H): 30 x 30 x 2,3 cm

Obergrenze Messbereich: max. 180 kg / 396 lb / 28 st

Untergrenze Messbereich: 3 kg / 6,6 lb / 0 st (\approx 6,6 lb)

Anzeigegenauigkeit

Gewicht: 0,1 kg / 0,2 lb / 0:0,2 st:lb

Knochenmasse: 0,1 kg / 0,2 lb / 0:0,2 st:lb

Körperfettanteil: 0,1 %

Körperwasseranteil: 0,1 %

Muskelanteil: 0,1 %

Kalorienbedarf: 1 kcal

Konformitätserklärung

RED 2014/53/EU, RoHS Direktive 2011/65/EU

Kurztext der Konformitätserklärung:



Hiermit erklärt Krippel-Electronics, dass sich die *Bluetooth*[®] Diagnosewaage in Übereinstimmung mit den grundlegenden Anforderungen

und den übrigen einschlägigen Bestimmungen der Richtlinien 2014/53/EU und 2011/65/EU befindet.

Den kompletten Text der Konformitätserklärung können Sie über unsere Homepage abrufen: www.krippel-watches.de

Entsorgung

Verpackung entsorgen



Entsorgen Sie die Verpackung sortenrein. Geben Sie Pappe und Karton zum Altpapier, Folien in die Wertstoff-Sammlung.

Altgeräte entsorgen

(Anwendbar in der Europäischen Union und anderen europäischen Staaten mit Systemen zur getrennten Sammlung von Wertstoffen)

Altgeräte dürfen nicht in den Hausmüll!



Dieses Symbol weist darauf hin, dass dieses Produkt gemäß Richtlinie über Elektro- und Elektronik-Altgeräte (2012/19/EU) und nationalen Gesetzen nicht über den Hausmüll entsorgt werden darf. Dieses Produkt muss bei einer dafür vorgesehenen Sammelstelle abgegeben werden. Dies kann z.B. durch Rückgabe beim Kauf eines ähnlichen Produkts oder durch Abgabe bei einer autorisierten Sammelstelle für die Wiederaufbereitung von Elektro- und Elektronik-Altgeräten geschehen. Der unsachgemäße Umgang mit Altgeräten kann aufgrund potentiell gefährlicher Stoffe, die häufig in Elektro- und Elektronik-Altgeräten enthalten sind, negative Auswirkungen auf die Umwelt und die menschliche Gesundheit haben. Durch die sachgemäße Entsorgung dieses Produkts tragen Sie außerdem zu einer effektiven Nutzung natürlicher Ressourcen bei. Informationen zu Sammelstellen für Altgeräte erhalten Sie bei Ihrer Stadtverwaltung, dem öffent-

lich-rechtlichen Entsorgungsträger, einer autorisierten Stelle für die Entsorgung von Elektro- und Elektronik-Altgeräten oder Ihrer Müllabfuhr.

Batterien und Akkus dürfen nicht in den Hausmüll!



Als Verbraucher sind Sie gesetzlich verpflichtet, alle Batterien und Akkus, egal ob sie Schadstoffe* enthalten oder nicht, bei einer Sammelstelle in Ihrer Gemeinde/ Ihrem Stadtteil oder im Handel abzugeben, damit sie einer umweltschonenden Entsorgung zugeführt werden können.

* gekennzeichnet mit: Cd = Cadmium, Hg = Quecksilber, Pb = Blei

Kundenservice

KUNDEN*Service*



Bitte beachten Sie, dass wir aus organisatorischen Gründen **keine unangemeldeten** unfrei eingesandten **Pakete** annehmen können. Nutzen Sie **zuerst** unsere **Service-homepage** oder kontaktieren Sie uns unter der unten angeführten **e-Mail-Adresse** oder der kostenlosen **Service-Hotline**.

Bitte halten Sie die **Modell-Nr.** des Produktes bereit, die Sie auf der **Rück- bzw. Unterseite** des Produktes finden.



www.cranesportsconnect.com



service@cranesportsconnect.com



Kostenlose Service-Hotline

00800 52323000

(Keine Ländervorwahl notwendig)



Da bin ich mir sicher.



VERTRIEBEN DURCH:

KRIPPL-ELECTRONICS GMBH
MARIA-THERESIA-STR. 41
4600 WELS
AUSTRIA

KUNDENDIENST

708158



AT

00800 52323000



www.cranesportsconnect.com

MODELL:

H00-CDSC-3A

12/2020

3

**JAHRE
GARANTIE**