

OROLOGIO SPORTIVO
LCD



Commercializzato da:
KRIPPL-ELECTRONICS GMBH
MARIA-THERESIA-STRASSE 41
4600 WELS
AUSTRIA

3

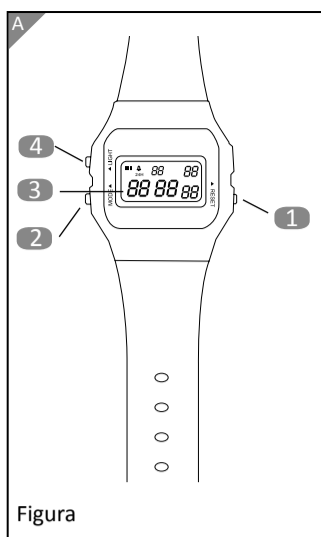
JAHRE GARANTIE
ANS GARANTIE
ANNI GARANZIA

KUNDENDIENST • SERVICE
APRÈS-VENTE • ASSISTENZA
POST-VENDITA 713442

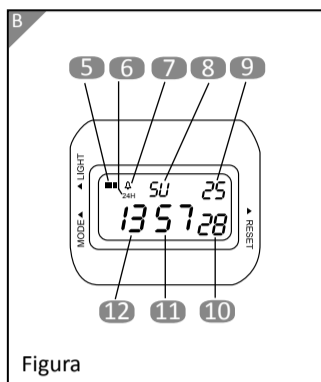
Bitte wenden Sie sich an Ihre
ALDI SUISSE Filiale.
Veuillez vous adresser à votre
filiale ALDI SUISSE.
La preghiamo di rivolgersi alla sua
filiale ALDI SUISSE.

MODELL/MODÈLE/MODELLO:
HO1-SP-129 07/2021

Dok./Rev.-Nr. HOFSP021_BA_CH_IT_LCD_129_V2



Figura



Figura

schio medio che, se non evitato, può avere come conseguenza la morte o un ferimento grave.

AVVISO

Questa parola d'avvertimento indica possibili danni a cose.



Questo simbolo fornisce ulteriori informazioni utili sull'uso.



Dichiarazione di conformità (vedi capitolo "Dichiarazione di conformità"): I prodotti identificati con questo simbolo soddisfano tutte le norme comunitarie applicabili nello Spazio economico europeo.

SICUREZZA

Utilizzo conforme allo scopo previsto

L'orologio da polso è stato concepito esclusivamente per l'indicazione dell'ora e della data, nonché per l'utilizzo come sveglia e cronometro. È destinato esclusivamente all'uso in ambito privato e non in ambito commerciale. Utilizzare l'orologio da polso esclusivamente come descritto nelle presenti istruzioni per l'uso. Qualsiasi altro utilizzo è da considerarsi non conforme all'uso previsto e può provocare danni materiali o addirittura lesioni personali. L'orologio da polso non è un giocattolo per bambini. Il produttore o rivenditore non si assume alcuna responsabilità per i danni dovuti all'uso non conforme allo scopo previsto o all'uso scorretto.

Note relative alla sicurezza



AVVERTIMENTO!

Pericolo di soffocamento!

L'orologio da polso è dotato di una batteria oltre che di piccoli componenti e viene fornito con pellicole protettive. I bambini che giocano con le batterie, le piccole parti o con le pellicole protettive possono soffocare.

- Tenere le batterie, le piccole parti e le pellicole d'imballaggio lontane dai bambini.
- Se batterie, piccole parti o pellicole di imballaggio vengono ingerite, richiedere immediatamente assistenza medica.



AVVERTIMENTO!

Pericoli per bambini e persone con ridotte capacità psichiche, sensoriali o mentali (per esempio persone parzialmente disabili, persone anziane con ridotte capacità psichiche e mentali) o ridotta esperienza e conoscenza (per esempio bambini più grandi).

Questo orologio da polso può essere utilizzato dai bambini di età superiore agli otto anni e da persone con ridotte capacità fisiche, sensoriali e mentali, o prive di esperienza e cognizioni, a condizione che siano sotto sorveglianza o che queste persone siano state istruite sul modo sicuro di usare l'orologio da polso ed abbiano compreso gli eventuali pericoli. Evitare che i bambini giochino con l'orologio da polso. Non far pulire l'orologio da polso da bambini senza supervisione.

Per ulteriori informazioni così come per le presenti Istruzioni per l'uso, consultare il sito www.krippel-watches.de

AVVISO

Pericolo di danneggiamento!

L'uso improprio può danneggiare l'orologio da polso. Non usare l'orologio da polso se presenta danni visibili. Non posare oggetti pesanti sopra l'orologio da polso. Proteggere l'orologio da polso da temperature estreme e dalla polvere. Non lasciar cadere l'orologio da polso, proteggerlo da urti e colpi e non esercitare pressione sullo stesso. Non immergere mai l'orologio da polso per molto tempo in acqua o altri liquidi (vedi capitolo "Impermeabilità"). Lasciare sostituire la batteria sempre da un specialista.

Pericolo causato da batterie



AVVERTIMENTO!

Pericolo di esplosione e corrosione!

Di seguito sono riportate alcune avvertenze relative alla manipolazione delle batterie:

- Non esporre mai le batterie al caldo eccessivo come quello provocato dai raggi del sole, dal fuoco, dagli impianti di riscaldamento o simili – elevato pericolo di fuoriuscita di liquidi!
- Le batterie non possono essere caricate o riattivate con altri mezzi, smontate, gettate nel fuoco o cortocircuitate – pericolo di esplosione!
- Conservare sempre le batterie lontano dalla portata dei bambini. In caso di ingestione le batterie potrebbero essere mortali. Pertanto conservare le batterie e l'orologio da polso lontano dalla portata dei bambini piccoli. In caso di ingestione di una batteria consultare immediatamente un medico. Rimuovere immediatamente dall'orologio le batterie esauste!
- Elevato pericolo di fuoriuscita di liquidi. Se necessario pulire i contatti delle batterie e dell'orologio. La mancata osservanza di queste avvertenze potrebbe comportare il danneggiamento delle batterie e in determinate circostanze addirittura l'esplosione.
- Evitare il contatto con la pelle, gli occhi e le mucose. Sciacquare immediatamente con abbondante acqua pulita i punti contaminati dall'acido delle batterie e consultare subito un medico.
- Conservare le istruzioni per l'uso per la consultazione futura dei dati inerenti le batterie.
- Ulteriori informazioni sulla sostituzione delle batterie sono reperibili al capitolo "Sostituzione delle batterie".

CONTROLLARE L'OROLOGIO DA POLSO E LA DOTAZIONE

AVVISO

Pericolo di annegamento!

Se si apre incautamente la confezione con un coltello affilato o altri oggetti appuntiti, l'orologio da polso o gli accessori potrebbero danneggiarsi.

- Nell'aprire la confezione fare molta attenzione.
- 1. Estrarre dall'imballaggio l'orologio da polso.
- 2. Rimuovere l'imballaggio e tutte le pellicole protettive. Tenere il materiale da imballaggio lontano dalla portata dei bambini e smaltirlo nel rispetto dell'ambiente.
- 3. Controllare che la fornitura sia completa e che l'orologio da polso non presenti danni.
- 4. Se la fornitura è incompleta e/o le sue parti sono danneggiate, non utilizzare l'orologio da polso.

UTILIZZO

Selezione della visualizzazione

Con la visualizzazione normale, sul display **3** sono visualizzati l'ora, i minuti, i secondi, il giorno del mese e della settimana. Inoltre il display indica se è selezionata la visualizzazione a 24 ore. Se l'allarme e l'allarme orario sono attivi, ciò viene indicato dai simboli corrispondenti (vedi Fig. A e B).



I giorni della settimana sono abbreviati nella visualizzazione come segue: SU (domenica), MO (lunedì), TU (martedì), WE (mercoledì), TH (giovedì), FR (venerdì), SA (sabato).

- Per illuminare il display, premere LIGHT **4**.
- Per attivare o disattivare la visualizzazione a 24 ore **6**, premere RESET **1**. Se è attivata la visualizzazione a 24 ore, le ore sono indicate da 0 a 23. Se è disattivata la visualizzazione a 24 ore, le ore sono indicate da 1 a 12. Se la visualizzazione a 24 ore è disattivata, per le ore da mezzogiorno a mezzanotte sul display compare l'indicazione PM.

Impostazione della data e dell'ora

1. Premere tre volte MODE **2**. L'indicatore dei secondi **10** lampeggia.
2. Premere RESET **1**. L'indicatore dei secondi viene impostato su 00. Se il numero di secondi è superiore a 30, l'indicatore dei minuti **11** aggiunge un minuto.

DOTAZIONE/COMPONENTI

1. RESET tasto (vedi Fig. A)
 2. MODE tasto (vedi Fig. A)
 3. Display (vedi Fig. A)
 4. LIGHT (vedi Fig. A)
 5. Simbolo di allarme (vedi Fig. B)
 6. Visualizzazione a 24 ore (vedi Fig. B)
 7. Simbolo allarme orario (vedi Fig. B)
 8. Indicatore del giorno della settimana (vedi Fig. B)
 9. Indicatore dei giorni (vedi Fig. B)
 10. Indicatore dei secondi (vedi Fig. B)
 11. Indicatore dei minuti (vedi Fig. B)
 12. Indicatore delle ore (vedi Fig. B)
- Batteria a bottone tipo CR2016 (già inserita)

IN GENERALE

Leggere e conservare le istruzioni per l'uso



Le presenti istruzioni per l'uso sono parte integrante di questo orologio sportivo LCD, di seguito indicato come "orologio da polso". Esse contengono informazioni importanti relative all'utilizzo e alla cura.

Prima di utilizzare l'orologio da polso, leggere attentamente le istruzioni per l'uso, in particolar modo le note relative alla sicurezza. Il mancato rispetto delle presenti istruzioni per l'uso può provocare lesioni gravi o danni all'orologio da polso. Le presenti istruzioni per l'uso si basano sulle norme e sui regolamenti in vigore nell'Unione Europea. All'estero, rispettare anche linee guida e normative nazionali. Conservare le istruzioni per l'uso per utilizzi futuri. In caso di cessione dell'orologio da polso a terzi, consegnare anche le istruzioni per l'uso.

Descrizione pittogrammi

Questo simbolo/parola d'avvertimento indica un pericolo a rischio medio che, se non evitato, può avere come conseguenza la morte o un ferimento grave.



AVVERTIMENTO!

Questo simbolo/parola d'avvertimento indica un pericolo a ri-

- Premere LIGHT **4**. L'indicatore delle ore **12** lampeggia.
- Premere RESET finché non sarà visualizzata l'ora corrente.



Per attivare lo scorrimento veloce, tenere premuto RESET.

- Premere LIGHT. L'indicatore dei minuti lampeggia.
- Premere RESET finché non saranno visualizzati i minuti correnti.
- Premere LIGHT. L'indicazione del mese lampeggia al posto dell'indicatore dell'ora.
- Premere RESET finché non sarà visualizzato il mese corrente.
- Premere LIGHT. L'indicatore del giorno **9** lampeggia.
- Premere RESET finché non sarà visualizzato il giorno corrente.
- Premere LIGHT. L'indicatore del giorno della settimana **8** lampeggia.
- Premere RESET finché non sarà visualizzato il giorno corrente della settimana.

L'impostazione dell'ora e della data è terminata.

- Per tornare alla visualizzazione normale, premere MODE.
- Per iniziare una nuova procedura di impostazione, premere LIGHT.

Impostazione orario della sveglia

- Per impostare l'orario della sveglia, premere una volta MODE **2**. Sarà visualizzato l'orario della sveglia.
- Premere LIGHT **4**. L'indicatore delle ore dell'orario di sveglia lampeggia. Se la visualizzazione a 24 ore **6** è disattivata, per le ore da mezzogiorno a mezzanotte sul display compare l'indicazione PM.
- Premere RESET **1** finché non sarà visualizzata l'ora desiderata.



Per attivare lo scorrimento veloce, tenere premuto RESET.

- Premere LIGHT. L'indicatore dei minuti dell'orario di sveglia lampeggia.
- Premere RESET finché non saranno visualizzati i minuti desiderati.
- Per tornare alla visualizzazione normale, premere MODE, oppure premere due volte MODE per ripetere la procedura di impostazione.

Quando si torna alla visualizzazione normale, la sveglia è attivata e sul display **3** compare un simbolo di allarme. All'ora impostata per la sveglia, l'orologio emetterà un segnale acustico di allarme.

- Per disattivare il segnale acustico di allarme, premere LIGHT.

Attivare/disattivare l'allarme

- Per richiamare l'orario di sveglia, premere una volta MODE **2**.
- Premere RESET **1** finché la funzione di allarme desiderata non sarà attiva. Sono disponibili le seguenti opzioni di scelta:

Solo allarme sveglia: Sul display è visualizzato il simbolo di allarme **5**. Il segnale acustico di allarme suona all'orario di sveglia impostato.

Solo allarme orario: Sul display **3** è visualizzato il simbolo dell'allarme orario **7**. L'orologio emette un breve segnale acustico di allarme ad ogni ora.

Allarme orario e allarme sveglia:

Sul display sono visualizzati entrambi i simboli di allarme.

Nessun allarme:

Sul display non è visualizzato alcun simbolo di allarme.

Uso del cronometro

- Per attivare il cronometro, premere due volte MODE **2** in visualizzazione normale.
- Per far partire il cronometro, premere RESET **1**.
- Per arrestare il cronometro, premere nuovamente RESET.
- Per far ripartire il cronometro dal momento dell'arresto, premere nuovamente RESET.
- Per azzerare il tempo, arrestare il cronometro e premere LIGHT **4**.

Misurazione del tempo parziale

- Per far partire il cronometro, premere RESET **1**.
- Per visualizzare un tempo parziale mentre il cronometro è in funzione, premere LIGHT **4**. Il tempo intermedio sarà contrassegnato aggiuntivamente sul display **3** con l'indicazione LAP.
- Per tornare al tempo in corso premere nuovamente LIGHT.
- Per tornare alla visualizzazione normale, premere MODE **2**. Il cronometro va avanti.

Per cronometrare due persone

- Per far partire il cronometro, premere RESET **1**.
- Per fermare il tempo della prima persona, premere LIGHT **4**.
- Per fermare il tempo della seconda persona, premere nuovamente RESET. Il display **3** continua a visualizzare il tempo della prima persona.
- Per visualizzare il tempo della seconda persona, premere LIGHT.
 - Per azzerare il tempo, premere nuovamente LIGHT.
 - Per tornare alla visualizzazione normale, premere MODE **2**.

IMPERMEABILITÀ

Le tabelle riportate qui di seguito indicano per quali attività e condizioni sono adatti gli orologi da polso. L'indicazione bar si riferisce alla sovrappressione dell'aria applicata all'atto del test dell'impermeabilità (DIN 8310).

L'orologio da polso sopporta per un periodo limitato una pressione di 3 bar.

- L'impermeabilità all'acqua secondo DIN è una caratteristica di progettazione che può essere compromessa da urti, oscillazioni di temperatura e dall'influsso di grassi e oli.
- Dopo ogni intervento all'orologio da polso, ad esempio sostituzione della batteria, revisione del meccanismo, pulizia, riparazione, ecc., deve esserne controllata l'impermeabilità all'acqua.

Resistente all'acqua fino	Pioggia, gocce	Lavaggio mani	Doccia	Bagno, nuoto	Attività subacquee
3 bar	Sì	Sì	No	No	No

AVVISO

Si raccomanda di non indossare in sauna l'orologio da polso, poiché le differenze di temperatura potrebbero causare la formazione di condensa e danneggiare quindi l'orologio da polso.

- Durante il nuoto o sotto un getto d'acqua (per es. quando si lavano le mani) possono verificarsi picchi di pressione. Nei punti interessati, l'orologio da polso è soggetto a sollecitazioni notevolmente maggiori di quanto la profondità di immersione lascerebbe pensare.
- Solo a partire dalla classificazione 5 bar, l'orologio da polso può essere considerato impermeabile (possibile indossarlo sotto la doccia).
- A partire dalla classificazione 10 bar, è possibile utilizzare l'orologio durante il nuoto. L'impermeabilità non è una proprietà costante, poiché gli elementi di tenuta montati si allentano e possono anche danneggiarsi durante il funzionamento e l'uso quotidiano. Quando l'orologio da polso è esposto a grandi variazioni di temperatura, ad es. quando si prende il sole e subito dopo ci si tuffa in acqua più fredda, si può formare condensa nella cassa. Questo non comporta perdita d'acqua, ma l'umidità deve sempre essere rimossa immediatamente.

PULIZIA E CURA

AVVISO

Pericolo di danneggiamento!

Una pulizia impropria può danneggiare l'orologio da polso.

- L'orologio da polso può venire a contatto con l'acqua solo nelle condizioni definite nel capitolo "Impermeabilità".
- Non utilizzare detergenti aggressivi o utensili per pulizia taglienti o metallici quali coltelli, raschietti rigidi e simili. Tali oggetti possono danneggiare le superfici.
- Pulire la parte anteriore e posteriore dell'orologio da polso con un panno morbido e privo di lanugine, leggermente inumidito o una spazzola morbida.

DATI TECNICI

Alimentazione: 1 batteria a bottone tipo CR2016 (1 x 3 V CR2016)

Questo simbolo indica dispositivi che funzionano con corrente continua o tensione continua.

SOSTITUZIONE DELLE BATTERIE

Visto che per aprire il coperchio della cassa occorre un attrezzo speciale è necessario affidare ad un orologiaio il cambio delle batterie per evitare di danneggiare la cassa e gli anelli di tenuta.



AVVERTIMENTO!

Rischio di esplosione in caso di errata sostituzione della batteria. Sostituire solo con lo stesso tipo di batteria o uno equivalente. Assicurarsi di inserire la batteria con la polarità corretta. Non cortocircuitare la batteria!

SMALTIMENTO

Smaltimento dell'imballaggio



Smaltire l'imballaggio differenziandolo. Conferire il cartone e la scatola alla raccolta di carta straccia, avviare la pellicola al recupero dei materiali riciclabili.

Smaltire apparecchio esausto

(Applicabile nell'Unione Europea e in altri paesi europei con sistemi di raccolta differenziata)

Apparecchi esausti non vanno gettati nei rifiuti domestici!



Questo simbolo indica che l'orologio da polso non deve essere smaltito con i rifiuti domestici in conformità alla direttiva di Smaltimento dei rifiuti elettrici ed elettronici (2012/19/UE) e alle leggi nazionali.

Il prodotto deve essere consegnato a un punto di raccolta. Per esempio, questo può essere restituito all'acquisto di un nuovo prodotto simile o consegnato a un centro di raccolta autorizzato per il riciclaggio di apparecchiature elettriche ed elettroniche. Un uso improprio dei rifiuti può avere effetti negativi sull'ambiente e sulla salute umana, a causa delle sostanze potenzialmente pericolose che sono spesso contenute nelle apparecchiature elettriche ed elettroniche. Il corretto smaltimento di questo prodotto contribuirà a un utilizzo efficace delle risorse naturali. Per informazioni sulla raccolta e sul riciclaggio, contattare l'ufficio comunale, il responsabile dei rifiuti, un ente autorizzato per lo smaltimento di apparecchiature elettriche ed elettroniche o l'impianto di smaltimento rifiuti.

Batterie ed batterie ricaricabili non vanno smaltite nei rifiuti domestici!



In qualità di consumatore è obbligato per legge a smaltire tutte le batterie o batterie ricaricabili, indipendentemente se contengono sostanze dannose* presso un centro di raccolta del proprio comune/quartiere e in modo che possano essere smaltite in tempo reale. Consegnare l'orologio da polso solo completo (con la batteria) e solo con batterie scariche al centro di raccolta!

* contrassegnate da: Cd = cadmio, Hg = mercurio, Pb = piombo

DICHIARAZIONE DI CONFORMITÀ

Direttiva RoHS 2011/65/UE e CEM 2014/30/UE

Testo breve della dichiarazione di conformità:

Con la presente Krippel-Electronics dichiara che l'orologio da polso rispetta i requisiti minimi e le altre indicazioni della direttiva RoHS 2011/65/UE e della direttiva CEM 2014/30/UE. Il testo integrale della dichiarazione di conformità è disponibile sul nostro sito: www.krippel-watches.de

CODICE QR



Provate ora

Basta acquisire con il vostro smartphone il codice QR per ottenere ulteriori informazioni relative al vostro prodotto ALDI.

Eseguendo il lettore di codici QR potrebbero generarsi costi a seconda della tariffa scelta con il vostro operatore mobile a seguito del collegamento ad internet.