



# Funk- armbanduhr



# KRONTALER



ORIGINAL BEDIENUNGSANLEITUNG



27075692  
AA 29/20 C  
Modell-Nr.: AN0-F1A-128, AN0-F1A-228

# Inhaltsverzeichnis

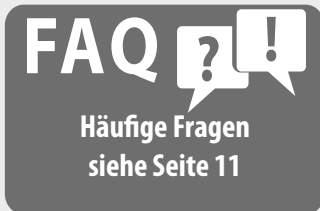
Dok/Rev.Nr.: ALDIBFU20\_128\_228\_BA\_DE\_V1

Inbetriebnahme .....	2	Batteriewechsel .....	8
Produktbestandteile/Lieferumfang .....	3	Entsorgungshinweise.....	9
Allgemeines .....	3	Konformitätserklärung .....	10
Sicherheit .....	4	Kundenservice.....	10
Funkarmbanduhr und Lieferumfang prüfen .....	5	FAQ (häufige Fragen).....	11
Bedienung .....	5	Typenschild .....	11
Kontrolle des Funkempfangs .....	6		
Energiesparmodus .....	6		
Funksignalsuche.....	7		
Einstellen des Metallbandes .....	7		
Wasserdichtheit .....	7		
Reinigung und Pflege .....	8		

## INBETRIEBNAHME

Modell-Nr. AN0-F1A-128, AN0-F1A-228

Symbolabbildung



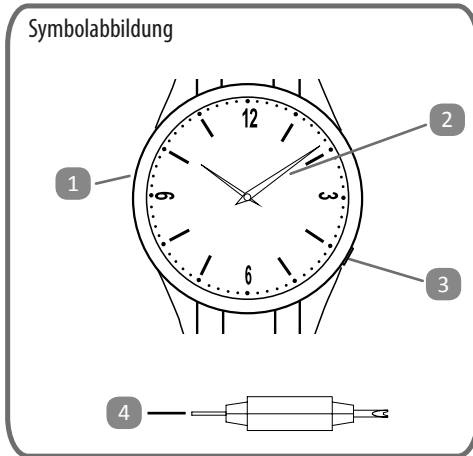
@ protel@teknihall.be

☎ Service-Hotline  
03 232 11 91

## PRODUKTBESTANDTEILE/LIEFERUMFANG

- 1 Funkarmbanduhr
- 2 Stunden- und Minutenzeiger
- 3 Einstelltaste (versenkt)
- 4 Werkzeug zum Öffnen der Verschluss-sicherung (nur bei Modell AN0-F1A-228)  
Batterie CR1220, 3V (bereits eingelegt)

Symbolabbildung



## ALLGEMEINES

### Bedienungsanleitung lesen und aufbewahren



Diese Bedienungsanleitung gehört zu dieser Funkarmbanduhr. Sie enthält wichtige Informationen zur Handhabung.

Lesen Sie die Bedienungsanleitung, insbesondere die Sicherheitshinweise, sorgfältig durch, bevor Sie die Funkarmbanduhr benutzen.

Die Nichtbeachtung dieser Bedienungsanleitung kann zu schweren Verletzungen oder zu Schäden an der Funkarmbanduhr führen. Die Bedienungsanleitung basiert auf den in der Europäischen Union gültigen Normen und Regeln. Beachten Sie im Ausland auch landesspezifische Richtlinien und Gesetze. Bewahren Sie die Bedienungsanleitung für die weitere Nutzung auf. Wenn Sie die Funkarmband-

uhr an Dritte weitergeben, geben Sie unbedingt diese Bedienungsanleitung mit.

### Zeichenerklärung

Die folgenden Symbole und Signalworte werden in dieser Bedienungsanleitung, auf der Funkarmbanduhr oder auf der Verpackung verwendet.



**WARNUNG!**

Dieses Signalsymbol/-wort bezeichnet eine Gefährdung mit einem mittleren Risikograd, die, wenn sie nicht vermieden wird, den Tod oder eine schwere Verletzung zur Folge haben kann.



**VORSICHT!**

Dieses Signalsymbol/-wort bezeichnet eine Gefährdung mit einem niedrigen Risikograd, die, wenn sie nicht vermieden wird, eine geringfügige oder mäßige Verletzung zur Folge haben kann.

### HINWEIS

Dieses Signalwort warnt vor möglichen Sachschäden.



Dieses Symbol gibt Ihnen nützliche Zusatzinformationen zum Gebrauch.



Konformitätserklärung (siehe Kapitel „Konformitätserklärung“): Mit diesem Symbol markierte Produkte erfüllen alle anzuwendenden Gemeinschaftsvorschriften des Europäischen Wirtschaftsraums.



Der Grüne Punkt - Duales System Deutschland GmbH. Er dient dem Endverbraucher als Hinweis darauf, dass der Hersteller für diese Verpackung die Pflichten der Verpackungsverordnung erfüllt hat.

## SICHERHEIT

### Bestimmungsgemäßer Gebrauch

Die Funkarmbanduhr ist ausschließlich zum Anzeigen der Zeit konzipiert. Verwenden Sie die Funkarmbanduhr nur, wie in dieser Bedienungsanleitung beschrieben. Jede andere Verwendung gilt als nicht bestimmungsgemäß und kann zu Sachschäden oder Verletzungen führen. Der Hersteller oder Händler übernimmt keine Haftung für Schäden, die durch nicht bestimmungsgemäßen oder falschen Gebrauch entstanden sind.

### Sicherheitshinweise



**WARNUNG!**

### Erstickungsgefahr!

Die Funkarmbanduhr enthält eine Batterie sowie Kleinteile und wird mit Schutzfolien geliefert. Kinder können beim Spielen Batterien, Kleinteile oder Schutzfolien verschlucken und daran ersticken.

- Halten Sie Batterien, Kleinteile und die Schutzfolien von Kindern fern.
- Wenn eine Batterie oder Kleinteile verschluckt wurden, nehmen Sie sofort medizinische Hilfe in Anspruch.



**WARNUNG!**

### Gefahren für Kinder und hilfsbedürftige Personen!

**Gefahren für Kinder und Personen mit verringerten physischen, sensorischen oder mentalen Fähigkeiten (beispielsweise teilweise Behinderte, ältere Personen mit Einschränkung ihrer physischen und mentalen Fähigkeiten) oder Mangel an Erfahrung und Wissen (beispielsweise**

### ältere Kinder).

Diese Funkarmbanduhr kann von Kindern ab acht Jahren sowie von Personen mit verringerten physischen, sensorischen oder mentalen Fähigkeiten oder Mangel an Erfahrung und Wissen benutzt werden, wenn sie beaufsichtigt werden oder bezüglich des sicheren Gebrauchs der Funkarmbanduhr unterwiesen wurden und die daraus resultierenden Gefahren verstehen.

- Lassen Sie Kinder nicht mit der Funkarmbanduhr spielen.
- Lassen Sie Kinder die Funkarmbanduhr nicht ohne Beaufsichtigung reinigen.

Nähere Informationen und diese Bedienungsanleitung finden Sie unter [www.krippel-watches.de](http://www.krippel-watches.de)

### HINWEIS

### Beschädigungsgefahr!

Unsachgemäßer Umgang mit der Funkarmbanduhr kann zu Beschädigungen führen. Verwenden Sie die Funkarmbanduhr nicht, wenn sie sichtbare Schäden aufweist. Stellen Sie keine schweren Gegenstände auf die Funkarmbanduhr. Schützen Sie sie vor extremen Temperaturen und Staub. Lassen Sie sie nicht fallen. Schützen Sie die Funkarmbanduhr vor Stößen und Schlägen und üben Sie keinen Druck auf sie aus. Tauchen Sie die Funkarmbanduhr nicht für längere Zeit in Wasser oder andere Flüssigkeiten (siehe Kapitel „Wasserdichtheit“). Lassen Sie die Batterie immer von einem Fachmann wechseln.

### Gefahren durch Batterien



**WARNUNG!**

**Explosions- und Verätzungsgefahr!**

Nachstehend finden Sie einige Hinweise zum Umgang mit Batterien:

- Setzen Sie Batterien niemals übermäßiger Wärme wie durch Sonnenschein, Feuer, Heizungen oder dergleichen aus – erhöhte Auslaufgefahr!
- Batterien dürfen nicht geladen oder mit anderen Mitteln reaktiviert, nicht auseinander genommen, in Feuer geworfen oder kurzgeschlossen werden – Explosionsgefahr!
- Bewahren Sie die Batterien immer außerhalb der Reichweite von Kindern auf. Batterien können bei Verschlucken lebensgefährlich sein. Bewahren Sie die Batterien und die Funkarmbanduhr deshalb für Kleinkinder unerreichbar auf. Wurde eine Batterie verschluckt, muss sofort medizinische Hilfe in Anspruch genommen werden.
- Erschöpfte Batterien umgehend aus dem Gerät entfernen! Es besteht erhöhte Auslaufgefahr. Reinigen Sie falls nötig Batteriekontakte und auch Gegenkontakte im Gerät.
- Die Missachtung dieser Hinweise kann zur Beschädigung und unter Umständen gar zur Explosion der Batterien führen. Vermeiden Sie den Kontakt mit Haut, Augen und Schleimhäuten. Spülen Sie die mit Batterieflüssigkeit betroffenen

Stellen sofort mit reichlich klarem Wasser und suchen sie umgehend einen Arzt auf.

- Bewahren Sie die Bedienungsanleitung zum Nachschlagen von Batterieangaben auf.
- Weitere Hinweise und Informationen zum Wechseln der Batterie finden Sie im Kapitel „Batteriewechsel und technische Daten“.

## FUNKARMBANDUHR UND LIEFERUMFANG PRÜFEN

### HINWEIS

#### Beschädigungsgefahr!

Wenn Sie die Verpackung unvorsichtig mit einem scharfen Messer oder anderen spitzen Gegenständen öffnen, können Sie die Funkarmbanduhr oder deren Zubehör beschädigen.

- Gehen Sie beim Öffnen vorsichtig vor.

1. Nehmen Sie die Funk-Armbanduhr **1** und das Werkzeug **4** (nur bei Modell AN0-F1A-228) aus der Verpackung.
2. Entfernen Sie die Verpackung und alle Schutzfolien. Halten Sie die Verpackungsmaterialien von Kindern fern und entsorgen Sie die Materialien umweltgerecht.
3. Kontrollieren Sie, ob der Lieferumfang vollständig ist und ob die Funkarmbanduhr Schäden aufweist.

Sollte die Lieferung unvollständig und/oder Teile beschädigt sein, benutzen Sie die Funkarmbanduhr nicht. Wenden Sie sich an den Hersteller. Die Adresse finden Sie in der Garantieurkunde.

## BEDIENUNG

### HINWEIS

Verwenden Sie einen spitzen Gegenstand, z. B. das Ende einer aufgebogenen Büroklammer oder einen Stift, um

die versenkte Einstelltaste **3** zu betätigen.

Die Funkarmbanduhr **1** befindet sich im Energiesparmodus. Minuten- und Stundenzeiger **2** stehen auf 10:10 h.

1. Drücken Sie die Einstelltaste **3** ca. 3 Sekunden lang. Die Zeiger stellen sich auf die aktuelle Uhrzeit.
2. Sollte die Uhr nicht die aktuelle Uhrzeit anzeigen, platzieren Sie die Funkarmbanduhr an einem Ort, an dem sie einen guten Funkempfang hat, z. B. auf einem Fensterbrett. Die Funkarmbanduhr versucht nun ca. 5 Minuten lang, das Funksignal zu empfangen und die Uhrzeit korrekt einzustellen. Wenn die Funkarmbanduhr das Funksignal korrekt empfängt, stellen sich alle Zeiger auf die aktuelle Funkuhrzeit ein.
3. Sollte die Uhr im Moment kein Funksignal empfangen können, so wird sie dann in der nächsten Nacht automatisch weiter versuchen, das Funksignal zu empfangen.

Die Funkarmbanduhr empfängt ein Funksignal von einer Sendestation bei Frankfurt/Main in einem Sendebereich von etwa 1500 km. Außerdem stellt sich die Funkarmbanduhr automatisch zwischen Sommerzeit und Winterzeit um. Dies gilt allerdings nur, wenn eine Batterie eingelegt ist und sich Ihre Funkarmbanduhr im Umkreis von 1500 km des Funksignal-Sendebereichs befindet. Die Uhrzeit wird analog angezeigt.

## KONTROLLE DES FUNKEMPFANGS

Drücken Sie kurz die Einstelltaste **3**.



Wenn der Minutenzeiger auf 12-Uhr-Position springt und kurz dort stehen bleibt, bedeutet dies, dass die Funkarmbanduhr Funkempfang hat.



Wenn der Minutenzeiger auf 6-Uhr-Position springt und kurz dort stehen bleibt, bedeutet dies, dass die Funkarmbanduhr keinen Funkempfang hat.

Die Funkarmbanduhr wird dann in der nächsten Nacht automatisch weiter versuchen, das Funksignal zu empfangen. Sie können die Funksignalsuche aber auch manuell starten, siehe Punkt „Funksignalsuche“.

## Wenn kein Funksignal empfangen wurde, prüfen Sie folgende Punkte:

- Die Entfernung von Störquellen wie z.B. Computer-Bildschirmen oder Fernsehgeräten sollte mindestens 1,5 bis 2 Meter betragen.
- Vermeiden Sie, die Funkarmbanduhr direkt an oder in die Nähe von metallischen Fensterrahmen zu platzieren.
- In Stahlbetonräumen (Kellern, Hochhäusern, usw.) ist das Funksignal zwangsläufig schwächer. In Extremfällen platzieren Sie Ihre Funkarmbanduhr bitte in die Nähe eines Fensters.
- Da nachts weniger atmosphärische Störungen auftreten, ist zu dieser Zeit in den meisten Fällen ein Funkempfang möglich. Grundsätzlich reicht eine einmalige Synchronisierung pro Tag aus, um die Zeitanzeige genau zu halten.

## ENERGIESPARMODUS

Wenn Sie die Funkarmbanduhr über eine längere Zeit nicht verwenden, können Sie sie in den Energiesparmodus setzen. Dadurch wird die Lebensdauer der Batterie verlängert.

1. Um den Energiesparmodus zu aktivieren, drücken Sie die Einstelltaste **3** ca. 8 Sekunden lang. Der Minutenzeiger zeigt kurz den Funkempfang auf 12:00 Uhr oder 06.00 Uhr an (wie im Kapitel „Kontrolle des Funkempfangs“ beschrieben). Lassen Sie die Einstelltaste erst los, wenn Minuten- und Stundenzeiger **2** zu laufen beginnen. Minuten- und Stundenzeiger der Uhr stellen sich auf 10:10 Uhr und bleiben dort stehen.
2. Um den Energiesparmodus wieder zu verlassen, drücken Sie die Einstelltaste ca. 3 Sekunden lang.

Wie auch im Kapitel „Bedienung“ beschrieben, stellen sich die Zeiger auf die aktuelle Uhrzeit.

3. Sollte die Funkarmbanduhr nicht die aktuelle Uhrzeit anzeigen, platzieren Sie die Funkarmbanduhr an einem Ort, an dem sie einen guten Funkempfang hat, z. B. auf einem Fensterbrett. Die Funkarmbanduhr versucht nun ca. 5 Minuten lang, das Funksignal zu empfangen und die Uhrzeit korrekt einzustellen. Wenn die Funkarmbanduhr das Funksignal korrekt empfängt, stellen sich die Zeiger auf die aktuelle Funkuhrzeit ein.
4. Sollte die Funkarmbanduhr im Moment kein Funksignal empfangen können, so wird sie dann in der nächsten Nacht automatisch weiter versuchen, das Funksignal zu empfangen.

## FUNKSIGNALSUCHE

Um das Funksignal zu suchen, müssen Sie den Energiesparmodus aktivieren und anschließend wieder verlassen. Führen Sie alle Schritte, wie im Kapitel „Energiesparmodus“ beschrieben, durch.

## EINSTELLEN DES METALLBANDES



**VORSICHT!**

### Verletzungsgefahr!

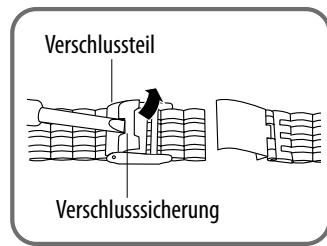
Gehen Sie mit spitzen Gegenständen vorsichtig um!



Die Modell-Nummer der Funk-Armbanduhr finden Sie am Gehäusedeckel.

### Modell Nr. AN0-F1A-228:

Öffnen Sie die Verschlussicherung. Benutzen Sie dazu das im Lieferumfang enthaltene Werkzeug <sup>4</sup>. Schieben Sie das Verschlussstück auf die gewünschte Länge. Schließen Sie die Verschlussicherung wieder.



Sollten Sie Schwierigkeiten beim Einstellen haben, wenden Sie sich bitte an einen Uhrenfachmann bzw. nehmen Sie mit uns Kontakt auf. Kontaktdaten siehe Garantie-Urkunde.

## WASSERDICHTHEIT

Finden Sie bitte in der unten angeführten Tabelle die Stufe der Wasserdichtheit Ihrer Funkarmbanduhr und entnehmen Sie daraus den richtigen Gebrauch. Die bar-Angabe bezieht sich auf den Luftüberdruck, welcher im Rahmen der Wasserdichtheitsprüfung angewandt wurde (DIN 8310).

- Wasserdichtheit nach DIN ist ein Konstruktionsmerkmal, dass durch Stoß, Temperaturschwankungen sowie durch den Einfluss von Fetten und Säure infrage gestellt werden kann.
- Nach jedem Eingriff in die Uhr, z.B. Batteriewechsel, Werküberholung, Reinigung, Teilreparatur usw. ist die Uhr auf Wasserdichtheit zu prüfen.

Die Funkarmbanduhr hält eine begrenzte Zeit einen Druck von 3 bar aus.

Wasserdicht bis	3 bar
 Regen, Spritzer	Ja
 Hände- waschen	Ja
 Dusche	Nein
 Baden, Schwimmen	Nein
 Wasser- sport	Nein

## HINWEIS

Es wird empfohlen, mit der Funkarmbanduhr nicht in die Sauna zu gehen, da sich aufgrund der Temperaturunterschiede Kondenswasser bilden könnte und dadurch das Uhrwerk beschädigt wird.

- Bei Schwimmbewegungen oder unter einem Wasserstrahl (z. B. beim Duschen oder Händewaschen) können Druckspitzen entstehen. Die Uhr wird an den betroffenen Stellen hierbei deutlich stärker belastet, als es die Eintauchtiefe vermuten lässt.
- Erst ab der Klassifizierung 5 bar kann von einer wasserdichten Uhr gesprochen werden (Duschen möglich).
- Ab der Klassifizierung 10 bar kann eine Uhr auch beim Schwimmen verwendet werden. Wasserdichtigkeit ist keine bleibende Eigenschaft, da die eingebauten Dichtelemente in ihrer Funktion und im täglichen Gebrauch nachlassen oder auch durch Stoß und Fall beschädigt werden können. Wenn eine Uhr großen Temperaturunterschieden ausgesetzt wird, etwa bei einem Sonnenbad mit anschließendem Sprung in kühlere Wasser, kann sich im Gehäuse

Kondensflüssigkeit bilden. Dies muss keine Wasserdichtigkeit bedeuten, die Feuchtigkeit muss aber unbedingt sofort entfernt werden.

## REINIGUNG UND PFLEGE

### HINWEIS

#### Beschädigungsgefahr!

Unsachgemäße Reinigung kann die Funkarmbanduhr beschädigen.

- Die Uhr darf nur unter den im Kapitel „Wasserdichtheit“ definierten Bedingungen in Kontakt mit Wasser kommen.
- Verwenden Sie keine aggressiven Reinigungsmittel, keine scharfen oder metallischen Reinigungsgegenstände sowie keine Messer, harte Spachtel und dergleichen. Diese können die Oberfläche beschädigen.
- Reinigen Sie Vorder- und Rückseite der Funkarmbanduhr mit einem weichen, leicht angefeuchteten, fusselfreien Tuch oder einer weichen Bürste.

## BATTERIEWECHSEL

### a) Stunden- und Minutenzeiger stehen auf 12:00 Uhr

Wenn die Batterie leer oder beinahe leer ist, zeigt die Funkarmbanduhr dies an, indem sich Stunden- und Minutenzeiger <sup>2</sup> auf die „12-Uhr-Position“ stellen. Lassen Sie in diesem Fall die Batterie wechseln.

Da man für das Öffnen des Gehäusedeckels ein Spezialwerkzeug benötigt, muss ein Batteriewechsel samt Reset und Neustart von einem Uhrenfachmann vorgenommen werden, um Beschädigungen am Gehäuse und den Dichtungsringen zu vermeiden.

Nach dem Batteriewechsel bleiben Stunden- und Minutenzeiger <sup>2</sup> solange auf der „12-Uhr-Position“ stehen, bis die Funkarmbanduhr das Funksignal empfängt. Platzieren Sie die Funkarmbanduhr an einem Ort, an dem sie einen guten Funkempfang hat, z. B. auf einem Fenster-



brett. Die Funkarmbanduhr versucht nun, das Funksignal zu empfangen und die Uhrzeit korrekt einzustellen.

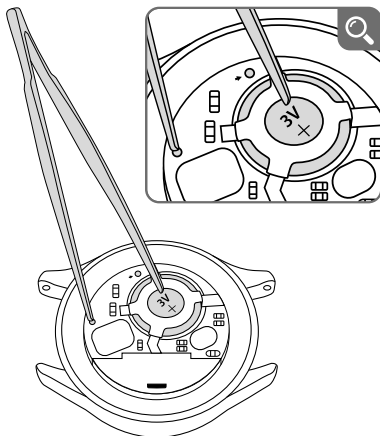
Sollte sich die Funkarmbanduhr innerhalb von etwa fünf Minuten nicht auf die korrekte Zeit einstellen, prüfen Sie bitte die Punkte im Unterkapitel "Wenn kein Funksignal empfangen wurde, prüfen Sie folgende Punkte".

### b) Stunden- und Minutenzeiger stehen auf beliebiger Position

In seltenen Fällen kann es auch vorkommen, dass die Zeiger auf einer beliebigen Position stehen bleiben. In diesem Fall lassen Sie ebenfalls die Batterie wechseln und zusätzlich die Funkarmbanduhr - wie nachstehend beschrieben - resetten und neu starten.

#### RESET:

Verbinden Sie mit einem metallischen Gegenstand (z.B. Pinzette) kurz den Pluspol der Batterie mit dem Reset-punkt am Uhrwerk (siehe Grafik)



#### NEUSTART:

- Nach dem Reset drücken Sie die Einstelltaste **3**. Stunden- und Minutenzeiger **2** beginnen zu laufen. Stellen Sie diese durch kurzes Drücken der Einstelltaste auf die 12-Uhr-Position.

- Durch Gedrückthalten der Einstelltaste starten Sie den Schnellvorlauf, den Sie durch Loslassen der Einstelltaste wieder stoppen.
- Sobald die Zeiger auf der 12-Uhr-Position stehen, platzieren Sie die Funkarmbanduhr an einem Ort, an dem sie einen guten Funkempfang hat, z. B. auf einem Fensterbrett.

Die Funkarmbanduhr versucht nun, das Funksignal zu empfangen und die Uhrzeit korrekt einzustellen.



#### WARNING!

Explosionsgefahr bei unsachgemäßem Auswechseln der Batterie. Ersatz nur durch denselben oder einen gleichwertigen Batterietyp. Beachten Sie beim Einlegen der Batterie die richtige Polarität. Batterie nicht kurzschließen!

### ENTSORGUNGSHINWEISE

#### Verpackung entsorgen



Entsorgen Sie die Verpackung sortenrein. Geben Sie Pappe und Karton zum Altpapier, Folien in die Wertstoff-Sammlung.

#### Altgeräte entsorgen

(Anwendbar in der Europäischen Union und anderen europäischen Staaten mit Systemen zur getrennten Sammlung von Wertstoffen)

#### Altgeräte dürfen nicht in den Hausmüll!



Dieses Symbol weist darauf hin, dass dieses Produkt gemäß Richtlinie über Elektro- und Elektronik- Altgeräte (2012/19/EU) und nationalen Gesetzen nicht über den Hausmüll entsorgt werden darf. Dieses Produkt muss bei einer dafür vorgesehenen Sammelstelle abgegeben werden. Dies kann z.B. durch Rückgabe beim Kauf eines ähnlichen Produkts oder durch Abgabe bei einer autorisierten Sammelstelle

für die Wiederaufbereitung von Elektro- und Elektronik-Altgeräten geschehen. Der unsachgemäße Umgang mit Altgeräten kann aufgrund potentiell gefährlicher Stoffe, die häufig in Elektro- und Elektronik-Altgeräten enthalten sind, negative Auswirkungen auf die Umwelt und die menschliche Gesundheit haben. Durch die sachgemäße Entsorgung dieses Produkts tragen Sie außerdem zu einer effektiven Nutzung natürlicher Ressourcen bei. Informationen zu Sammelstellen für Altgeräte erhalten Sie bei Ihrer Stadtverwaltung, dem öffentlich-rechtlichen Entsorgungsträger, einer autorisierten Stelle für die Entsorgung von Elektro- und Elektronik-Altgeräten oder Ihrer Müllabfuhr.

### Batterien und Akkus dürfen nicht in den Hausmüll!



Als Verbraucher sind Sie gesetzlich verpflichtet, alle Batterien und Akkus, egal ob sie Schadstoffe\* enthalten oder nicht, bei einer Sammelstelle in Ihrer Gemeinde/ Ihrem Stadtteil oder im Handel abzugeben, damit sie einer umweltschonenden Entsorgung zugeführt werden können.

\* gekennzeichnet mit: Cd = Cadmium, Hg = Quecksilber, Pb = Blei

### KONFORMITÄTSERKLÄRUNG

RED Directive 2014/53/EU, RoHS Directive 2011/65/EU:



Kurztext der Konformitätserklärung: Hiermit erklärt Krippel-Electronics, dass sich die Funkarmbanduhren in Übereinstimmung mit den grundlegenden Anforderungen und den übrigen einschlägigen Bestimmungen der Richtlinien 2014/53/EU und 2011/65/EU befinden.

Den kompletten Text der Konformitätserklärung können Sie bei unserer Servicestelle anfordern. Kontaktdaten siehe Garantiekarte. Sie können diesen auch über unsere Homepage abrufen: [www.krippel-watches.de](http://www.krippel-watches.de)

### KUNDENSERVICE

#### KUNDENService



Bitte beachten Sie, dass wir aus organisatorischen Gründen **keine unangemeldeten** unfrei eingesandten **Pakete** annehmen können. Nutzen Sie **zuerst** unsere **Service-homepage** oder kontaktieren Sie uns unter der unten angeführten **e-Mail-Adresse** oder der kostenlosen **Service-Hotline**.

Bitte halten Sie die **Modell-Nr.** des Produktes bereit, die Sie auf der **Rück- bzw. Unterseite** des Produktes finden.

@ [protel@teknihall.be](mailto:protel@teknihall.be)

☎ 03 232 11 91

## FAQ (HÄUFIGE FRAGEN)

### FAQ (HÄUFIGE FRAGEN)



Fehler	Mögliche Ursache und Behebung
<ul style="list-style-type: none"> <li>Funkarmbanduhr lässt sich nicht einschalten</li> <li>Funkarmbanduhr steht</li> <li>Zeiger stehen auf 12:00 Uhr</li> </ul>	<p><b>Schwache oder leere Batterie</b></p> <ul style="list-style-type: none"> <li>Lassen Sie die Batterie durch einen Uhrenfachmann prüfen und gegebenenfalls wechseln. Siehe Kapitel „Batteriewechsel und technische Daten“, Punkt a).</li> </ul>
<ul style="list-style-type: none"> <li>Falsche Uhrzeit</li> </ul>	<p><b>Kein Funkempfang</b></p> <ul style="list-style-type: none"> <li>Überprüfen Sie den Funkempfang, wie im Kapitel „Kontrolle des Funkempfangs“ beschrieben.</li> <li>Führen Sie eine Funksignalsuche durch, wie im Kapitel „Funksignalsuche“ beschrieben.</li> </ul> <p><b>Schwache oder leere Batterie</b></p> <ul style="list-style-type: none"> <li>Lassen Sie die Batterie durch einen Uhrenfachmann wechseln.</li> </ul>
<ul style="list-style-type: none"> <li>Kein Funkempfang nach Funksignalsuche oder Batteriewechsel</li> </ul>	<p><b>Störquellen vorhanden</b></p> <ul style="list-style-type: none"> <li>Platzieren Sie die Funkarmbanduhr über Nacht an einem Ort, an dem sie einen guten Funkempfang hat, z. B. auf einem Fensterbrett. Die Funkarmbanduhr versucht nun, das Funksignal zu empfangen und die Uhrzeit korrekt einzustellen.</li> </ul>
<ul style="list-style-type: none"> <li>Funkarmbanduhr stellt sich nicht oder falsch ein nach einem Batteriewechsel</li> <li>Zeiger stehen auf beliebiger Position.</li> </ul>	<p><b>Funkarmbanduhr muss resettet werden</b></p> <ul style="list-style-type: none"> <li>Lassen Sie die Funkarmbanduhr nach einem Batteriewechsel durch einen Uhrenfachmann resettet und neu starten. Siehe Kapitel „Batteriewechsel und technische Daten“, Punkt b).</li> </ul>

## TYPENSCHILD

AN0-F1A-128, AN0-F1A-228



**RADIOGESTUURDE  
POLSHORLOGE  
MONTRE RADIO-PILOTÉE  
FUNK-ARMBANDUHR**

PO7934

**SIBE  
01138**

Batterij/Pile/Batterie: 1 x 3 V CR1220

Type: RC2

Krippel-Electronics GmbH

Maria-Theresia-Str. 41, 4600 Wels, Austria

AA 29/20 C • Barcode 27075692





© Copyright

Nachdruck oder Vervielfältigung (auch auszugsweise) nur mit Genehmigung der:

Krippel-Electronics GmbH

Maria-Theresia-Straße 41

A-4600 Wels

Austria

2016/2017

Diese Druckschrift, einschließlich aller ihrer Teile, ist urheberrechtlich geschützt.

Jede Verwertung außerhalb der engen Grenzen des Urheberrechtes ist ohne Zustimmung der Krippel-Electronics GmbH unzulässig und strafbar.

Das gilt insbesondere für Vervielfältigungen, Übersetzungen, Mikroverfilmungen und die Einspeisung und Verarbeitung in elektronischen Systemen.

Importiert durch:

Krippel-Electronics GmbH

Maria-Theresia-Straße 41

A-4600 Wels

Austria