

SEMPRE®
**LCD-KINDER-
ARMBANDUHR**



Modellbeispiel

Vertrieben durch:
KRIPPL-ELECTRONICS GMBH
MARIA-THERESIA-STRASSE 41
4600 WELS
AUSTRIA

3

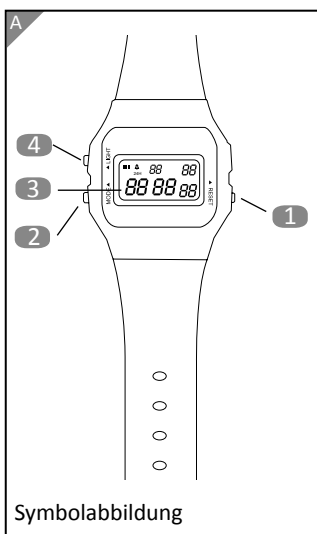
JAHRE GARANTIE
ANS GARANTIE
ANNI GARANZIA

KUNDENDIENST • SERVICE
APRÈS-VENTE • ASSISTENZA
POST-VENDITA 704773

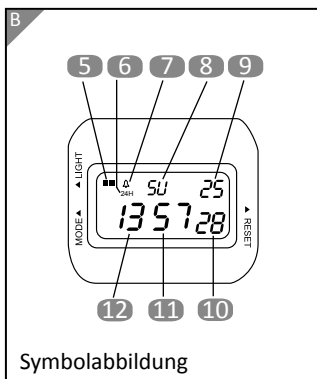
Bitte wenden Sie sich an Ihre
ALDI SUISSE Filiale.
Veuillez vous adresser à votre
filiale ALDI SUISSE.
La preghiamo di rivolgersi alla sua
filiale ALDI SUISSE.

MODELL/MODÈLE/MODELLO:
H00-BTS-400 08/2020

Dok./Rev.-Nr. H0FAUKI20_BA_CH_DE_LCD_V1



Symbolabbildung



Symbolabbildung

einem mittleren Risikograd, die, wenn sie nicht vermieden wird, den Tod oder eine schwere Verletzung zur Folge haben kann.

HINWEIS

Dieses Signalwort warnt vor möglichen Sachschäden.



Dieses Symbol gibt Ihnen nützliche Zusatzinformationen zum Gebrauch.



Konformitätserklärung (siehe Kapitel „Konformitätserklärung“): Mit diesem Symbol gekennzeichnete Produkte erfüllen alle anzuwendenden Gemeinschaftsvorschriften des Europäischen Wirtschaftsraums.

SICHERHEIT

Bestimmungsgemäßer Gebrauch

Die Uhr ist ausschließlich zum Anzeigen der Uhrzeit und des Datums, sowie zur Verwendung als Wecker und Stoppuhr konzipiert. Sie ist ausschließlich für den Privatgebrauch bestimmt und nicht für den gewerblichen Bereich geeignet. Verwenden Sie die Uhr nur, wie in dieser Bedienungsanleitung beschrieben. Jede andere Verwendung gilt als nicht bestimmungsgemäß und kann zu Sachschäden oder sogar zu Personenschäden führen. Die Uhr ist kein Kinderspielzeug. Der Hersteller oder Händler übernimmt keine Haftung für Schäden, die durch nicht bestimmungsgemäßen oder falschen Gebrauch entstanden sind.

Sicherheitshinweise



WARNUNG!

Erstickungsgefahr!

Die Uhr enthält eine Batterie sowie Kleinteile und wird mit Schutzfolien geliefert. Kinder können beim Spielen Batterien, Kleinteile oder Schutzfolien verschlucken und daran ersticken.

- Halten Sie Batterien, Kleinteile und die Schutzfolien von Kindern fern.
- Wenn eine Batterie oder Kleinteile verschluckt wurden, nehmen Sie sofort medizinische Hilfe in Anspruch.



WARNUNG!

Gefahren für Kinder und Personen mit verringerten physischen, sensorischen oder mentalen Fähigkeiten (beispielsweise teilweise Behinderte, ältere Personen mit Einschränkung ihrer physischen und mentalen Fähigkeiten) oder Mangel an Erfahrung und Wissen (beispielsweise ältere Kinder).

Diese Uhr kann von Kindern ab acht Jahren sowie von Personen mit verringerten physischen, sensorischen oder mentalen Fähigkeiten oder Mangel an Erfahrung und Wissen benutzt werden, wenn sie beaufsichtigt werden oder bezüglich des sicheren Gebrauchs der Uhr unterwiesen wurden und die daraus resultierenden Gefahren verstehen. Lassen Sie Kinder nicht mit der Uhr spielen. Lassen Sie Kinder die Uhr nicht ohne Beaufsichtigung reinigen.

Nähere Informationen und diese Bedienungsanleitung finden Sie unter www.krippel-watches.de

HINWEIS

Beschädigungsgefahr!

Unsachgemäßer Umgang mit der Uhr kann zu Beschädigungen führen. Verwenden Sie die Uhr nicht, wenn sie sichtbare Schäden aufweist. Stellen Sie keine schweren Gegenstände auf die Uhr. Schützen Sie die Uhr vor extremen Temperaturen und Staub. Lassen Sie die Uhr nicht fallen, schützen Sie sie vor Stößen und Schlägen und üben Sie keinen Druck auf sie aus. Tauchen Sie die Uhr nicht für längere Zeit in Wasser oder andere Flüssigkeiten (siehe Kapitel „Wasserdichtheit“). Lassen Sie die Batterie immer von einem Fachmann wechseln.

Gefahren durch Batterien



WARNUNG!

Explosions- und Verätzungsgefahr!

Nachstehend finden Sie einige Hinweise zum Umgang mit Batterien:

- Setzen Sie Batterien niemals übermäßiger Wärme wie durch Sonnenschein, Feuer, Heizungen oder dergleichen aus – erhöhte Auslaufgefahr!
- Batterien dürfen nicht geladen oder mit anderen Mitteln reaktiviert, nicht auseinander genommen, in Feuer geworfen oder kurzgeschlossen werden – Explosionsgefahr!
- Bewahren Sie die Batterien immer außerhalb der Reichweite von Kindern auf. Batterien können bei Verschlucken lebensgefährlich sein. Bewahren Sie die Batterien und die Uhr deshalb für Kleinkinder unerreichbar auf. Wurde eine Batterie verschluckt, muss sofort medizinische Hilfe in Anspruch genommen werden.
- Erschöpfte Batterien umgehend aus der Uhr entfernen! Es besteht erhöhte Auslaufgefahr! Reinigen Sie falls nötig Batteriekontakte und auch Gegenkontakte im Gerät.
- Die Missachtung dieser Hinweise kann zur Beschädigung und unter Umständen gar zur Explosion der Batterien führen. Vermeiden Sie den Kontakt mit Haut, Augen und Schleimhäuten. Spülen Sie die mit Batterieflüssigkeit betroffenen Stellen sofort mit reichlich klarem Wasser und suchen sie umgehend einen Arzt auf.
- Bewahren Sie die Bedienungsanleitung zum Nachschlagen von Batterieangaben auf.
- Weitere Hinweise und Informationen zum Wechseln der Batterie finden Sie im Kapitel „Batteriewechsel“.

UHR UND LIEFERUMFANG PRÜFEN

HINWEIS

Beschädigungsgefahr!

Wenn Sie die Verpackung unvorsichtig mit einem scharfen Messer oder anderen spitzen Gegenständen öffnen, können Sie die Uhr oder deren Zubehör beschädigen.

- Gehen Sie beim Öffnen vorsichtig vor.
- 1. Nehmen Sie die Uhr aus der Verpackung.
- 2. Entfernen Sie die Verpackung und alle Schutzfolien. Halten Sie die Verpackungsmaterialien von Kindern fern und entsorgen Sie die Materialien umweltgerecht.
- 3. Kontrollieren Sie, ob der Lieferumfang vollständig ist und ob die Uhr Schäden aufweist.
- 4. Sollte die Lieferung unvollständig und/oder Teile beschädigt sein, benutzen Sie die Uhr nicht.

BEDIENUNG

Anzeige auswählen

Bei normaler Anzeige werden auf dem Display **3** die aktuelle Stunde, Minute, Sekunde, der Tag des Monats und der Wochentag angezeigt. Außerdem ist im Display sichtbar, ob die 24-Stunden-Anzeige ausgewählt ist. Falls der Alarm und der Stundenalarm aktiviert sind, wird dies durch entsprechende Symbole angezeigt (siehe **Abb. A** und **B**).



Die Wochentage werden in der Anzeige wie folgt abgekürzt: SU (Sonntag), MO (Montag), TU (Dienstag), WE (Mittwoch), TH (Donnerstag), FR (Freitag), SA (Samstag).

- Um das Display zu beleuchten, drücken Sie LIGHT **4**.
- Um die 24-Stunden-Anzeige **6** zu aktivieren oder zu deaktivieren, drücken Sie RESET **1**. Bei aktivierter 24-Stunden-Anzeige werden die Stunden von 0 bis 23 angezeigt. Bei deaktivierter 24-Stunden-Anzeige werden die Stunden von 1 bis 12 angezeigt. Es erscheint im Display für Stunden zwischen Mittag und Mitternacht PM.

Uhrzeit und Datum einstellen

1. Drücken Sie dreimal MODE **2**. Die Sekundenanzeige **10** blinkt.
2. Drücken Sie RESET **1**. Die Sekundenanzeige wird auf 00 gesetzt. Wenn die Sekundenzahl größer als 30 ist, wird auf der Minutenanzeige **11** eine Minute dazugezählt.
3. Drücken Sie LIGHT **4**. Die Stundenanzeige **12** blinkt.
4. Drücken Sie RESET, bis die aktuelle Stundenanzahl angezeigt wird.

PRODUKTBESTANDTEILE/LIEFERUMFANG

- 1 RESET-Taste (siehe **Abb. A**)
 - 2 MODE-Taste (siehe **Abb. A**)
 - 3 Display (siehe **Abb. A**)
 - 4 LIGHT-Taste (siehe **Abb. A**)
 - 5 Alarmsymbol (siehe **Abb. B**)
 - 6 24-Stunden-Anzeige (siehe **Abb. B**)
 - 7 Symbol Stundenalarm (siehe **Abb. B**)
 - 8 Wochentagsanzeige (siehe **Abb. B**)
 - 9 Tagesanzeige (siehe **Abb. B**)
 - 10 Sekundenanzeige (siehe **Abb. B**)
 - 11 Minutenanzeige (siehe **Abb. B**)
 - 12 Stundenanzeige (siehe **Abb. B**)
- Batterie Typ CR2016 (bereits eingelegt)

ALLGEMEINES

Bedienungsanleitung lesen und aufbewahren



Diese Bedienungsanleitung gehört zu dieser LCD-Kinder-Armbanduhr, im Folgenden nur „Uhr“ genannt. Sie enthält wichtige Informationen zur Handhabung.

Lesen Sie die Bedienungsanleitung, insbesondere die Sicherheitshinweise, sorgfältig durch, bevor Sie die Uhr benutzen. Die Nichtbeachtung dieser Bedienungsanleitung kann zu schweren Verletzungen oder zu Schäden an der Uhr führen. Die Bedienungsanleitung basiert auf den in der Europäischen Union gültigen Normen und Regeln. Beachten Sie im Ausland auch landesspezifische Richtlinien und Gesetze. Bewahren Sie die Bedienungsanleitung für die weitere Nutzung auf. Wenn Sie die Uhr an Dritte weitergeben, geben Sie unbedingt diese Bedienungsanleitung mit.

Zeichenerklärung

Die folgenden Symbole und Signalworte werden in dieser Bedienungsanleitung, auf der Uhr oder auf der Verpackung verwendet.



WARNUNG!

Dieses Signalsymbol/-wort bezeichnet eine Gefährdung mit



Um beim Einstellen den Schnelldurchlauf zu aktivieren, halten Sie RESET gedrückt.

- Drücken Sie LIGHT. Die Minutenanzeige blinkt.
- Drücken Sie RESET, bis die aktuelle Minutenzahl angezeigt wird.
- Drücken Sie LIGHT. Die Monatsanzeige blinkt anstelle der Stundenanzeige.
- Drücken Sie RESET, bis der aktuelle Monat angezeigt wird.
- Drücken Sie LIGHT. Die Tagesanzeige (9) blinkt.
- Drücken Sie RESET, bis der aktuelle Tag angezeigt wird.
- Drücken Sie LIGHT. Die Wochentagsanzeige (8) blinkt.
- Drücken Sie RESET, bis der aktuelle Wochentag ausgewählt ist.

Sie haben Uhrzeit und Datum nun vollständig eingestellt.

- Um zur normalen Anzeige zurückzukehren, drücken Sie MODE.
- Um den Einstellvorgang neu zu beginnen, drücken Sie LIGHT.

Weckzeit einstellen

- Um die Weckzeit einzustellen, drücken Sie einmal MODE (2).
- Drücken Sie LIGHT (4). Die Stundenanzeige der Weckzeit blinkt. Bei deaktivierter 24-Stunden-Anzeige (6) erscheint im Display für Stunden zwischen Mittag und Mitternacht PM.
- Drücken Sie RESET (1), bis die gewünschte Stunde angezeigt wird.



Um beim Einstellen den Schnelldurchlauf zu aktivieren, halten Sie RESET gedrückt.

- Drücken Sie LIGHT. Die Minutenanzeige der Weckzeit blinkt.
- Drücken Sie RESET, bis die gewünschte Minute angezeigt wird.
- Drücken Sie MODE, um zur normalen Anzeige zurückzukehren oder zweimal MODE, um den Einstellvorgang zu wiederholen.

Wenn Sie zur normalen Anzeige zurückkehren, ist der Alarm aktiviert, und im Display (3) wird ein Alarmsymbol (5) angezeigt. Die Uhr wird nun zur eingestellten Weckzeit einen Alarmton von sich geben.

- Um den Alarmton abzuschalten, drücken Sie LIGHT.

Alarm aktivieren/deaktivieren

- Drücken Sie einmal MODE (2), um die Weckzeit aufzurufen.
- Drücken Sie RESET (1), bis die gewünschte Alarmfunktion aktiv ist. Sie haben folgende Optionen:

Nur Weckalarm:

Im Display wird das Alarmsymbol (5) angezeigt. Der Alarmton ertönt zur eingestellten Weckzeit.

Nur Stundenalarm:

Im Display (3) wird das Symbol für den Stundenalarm (7) angezeigt. Die Uhr gibt zu jeder Stunde einen kurzen Alarmton von sich.

Stundenalarm und Weckalarm:

Im Display werden beide Alarmsymbole angezeigt.

Kein Alarm:

Im Display wird kein Alarmsymbol angezeigt.

Stoppuhr benutzen

- Um die Stoppuhr aufzurufen, drücken Sie bei normaler Anzeige zweimal MODE (2).
- Um die Stoppuhr zu starten, drücken Sie RESET (1).
- Um die Stoppuhr zu stoppen, drücken Sie erneut RESET.
- Um die Stoppuhr von der angehaltenen Zeit weiterlaufen zu lassen, drücken Sie erneut RESET.
- Um die Zeit auf 0 zurückzusetzen, drücken Sie bei gestoppter Zeit LIGHT (4).

Zwischenzeit messen

- Um die Stoppuhr zu starten, drücken Sie RESET (1).
- Um bei laufender Stoppuhr eine Zwischenzeit anzeigen zu lassen, drücken Sie LIGHT (4). Die Zwischenzeit wird auf dem Display (3) zusätzlich mit LAP gekennzeichnet.
- Um zur laufenden Zeit zurückzukehren, drücken Sie ein weiteres Mal LIGHT.
- Um zur normalen Anzeige zurückzukehren, drücken Sie MODE (2). Die Stoppuhr läuft weiter.

Zeit für zwei Personen messen

- Um die Stoppuhr zu starten, drücken Sie RESET (1).
- Um die Zeit der ersten Person zu stoppen, drücken Sie LIGHT (4).
- Um die Zeit der zweiten Person zu stoppen, drücken Sie ein weiteres Mal RESET. Das Display (3) zeigt nun immer noch die Zeit der ersten Person an.
- Um die Zeit der zweiten Person anzuzeigen, drücken Sie LIGHT.
 - Um die Zeit auf 0 zurückzusetzen, drücken Sie ein weiteres Mal LIGHT.
 - Um zur normalen Anzeige zurückzukehren, drücken Sie MODE (2).

WASSERDICHTHEIT

Finden Sie bitte in der unten angeführten Tabelle die Stufe der Wasserdichtheit Ihrer Uhr und entnehmen Sie daraus den richtigen Gebrauch. Die bar-Angabe bezieht sich auf den Luftüberdruck, welcher im Rahmen der Wasserdichtheitsprüfung angewandt wurde (DIN 8310).

Die Uhr hält eine begrenzte Zeit einen Druck von 3 bar aus.

- Wasserdichtheit nach DIN ist ein Konstruktionsmerkmal, das durch Stoß, Temperaturschwankungen sowie durch den Einfluss von Fetten und Säure infrage gestellt werden kann.
- Nach jedem Eingriff in die Uhr, z.B. Batteriewechsel, Werküberholung, Reinigung, Teilreparatur usw. ist die Uhr auf Wasserdichtheit zu prüfen.

Wasserdicht bis	Regen, Spritzer	Händewaschen	Dusche	Baden, Schwimmen	Wassersport
3 bar	Ja	Ja	Nein	Nein	Nein

HINWEIS

Es wird empfohlen, mit der Uhr nicht in die Sauna zu gehen, da sich aufgrund der Temperaturunterschiede Kondenswasser bilden könnte und dadurch das Uhrwerk beschädigt wird.

- Bei Schwimmbewegungen oder unter einem Wasserstrahl (z. B. beim Duschen oder Händewaschen) können Druckspitzen entstehen. Die Uhr wird an den betroffenen Stellen hierbei deutlich stärker belastet, als es die Eintauchtiefe vermuten lässt.
- Erst ab der Klassifizierung 5 bar kann von einer wasserdichten Uhr gesprochen werden (Duschen möglich).
- Ab der Klassifizierung 10 bar kann eine Uhr auch beim Schwimmen verwendet werden. Wasserdichtigkeit ist keine bleibende Eigenschaft, da die eingebauten Dichtelemente in ihrer Funktion und im täglichen Gebrauch nachlassen oder auch durch Stoß und Fall beschädigt werden können. Wenn eine Uhr großen Temperaturunterschieden ausgesetzt wird, etwa bei einem Sonnenbad mit anschließendem Sprung in kühlere Wasser, kann sich im Gehäuse Kondensflüssigkeit bilden. Dies muss keine Wasserundichtigkeit bedeuten, die Feuchtigkeit muss aber unbedingt sofort entfernt werden.

REINIGUNG UND PFLEGE

HINWEIS

Beschädigungsgefahr!

Unsachgemäße Reinigung kann die Uhr beschädigen.

- Die Uhr darf nur unter den im Kapitel „Wasserdichtheit“ definierten Bedingungen in Kontakt mit Wasser kommen.
- Verwenden Sie keine aggressiven Reinigungsmittel, keine scharfen oder metallischen Reinigungsgegenstände sowie keine Messer, harte Spachtel und dergleichen. Diese können die Oberfläche beschädigen.
- Reinigen Sie Vorder- und Rückseite der Uhr mit einem weichen, leicht angefeuchteten, fusselfreien Tuch oder einer weichen Bürste.

TECHNISCHE DATEN

Stromversorgung: 1 Knopfzelle
Typ CR2016
(1 x 3 V CR2016)

BATTERIEWECHSEL

Der Batteriewechsel darf ausschließlich von einem Uhrenfachmann vorgenommen werden, weil sonst die Uhr beschädigt werden kann.



WARNUNG!

Explosionsgefahr bei unsachgemäßem Auswechseln der Batterie. Ersatz nur durch denselben oder einen gleichwertigen Batterietyp. Beachten Sie beim Einlegen der Batterie die richtige Polarität. Batterie nicht kurzschließen!

ENTSORGUNGSHINWEISE

Verpackung entsorgen



Entsorgen Sie die Verpackung sortenrein. Geben Sie Pappe und Karton zum Altpapier, Folien in die Wertstoff-Sammlung.

Altgeräte entsorgen

(Anwendbar in der Europäischen Union und anderen europäischen Staaten mit Systemen zur getrennten Sammlung von Wertstoffen.)

Altgeräte dürfen nicht in den Hausmüll!



Dieses Symbol weist darauf hin, dass dieses Produkt gemäß Richtlinie über Elektro- und Elektronik-Altgeräte (2012/19/EU) und nationalen Gesetzen nicht über den Hausmüll entsorgt werden darf. Dieses

Produkt muss bei einer dafür vorgesehenen Sammelstelle abgegeben werden. Dies kann z.B. durch Rückgabe beim Kauf eines ähnlichen Produkts oder durch Abgabe bei einer autorisierten Sammelstelle für die Wiederaufbereitung von Elektro- und Elektronik-Altgeräten geschehen. Der unsachgemäße Umgang mit Altgeräten kann aufgrund potentiell gefährlicher Stoffe, die häufig in Elektro- und Elektronik-Altgeräten enthalten sind, negative Auswirkungen auf die Umwelt und die menschliche Gesundheit haben. Durch die sachgemäße Entsorgung dieses Produkts tragen Sie außerdem zu einer effektiven Nutzung natürlicher Ressourcen bei. Informationen zu Sammelstellen für Altgeräte erhalten Sie bei Ihrer Stadtverwaltung, dem öffentlich-rechtlichen Entsorgungsträger, einer autorisierten Stelle für die Entsorgung von Elektro- und Elektronik-Altgeräten oder Ihrer Müllabfuhr.

Batterien und Akkus dürfen nicht in den Hausmüll!



Als Verbraucher sind Sie gesetzlich verpflichtet, alle Batterien und Akkus, egal ob sie Schadstoffe* enthalten oder nicht, bei einer Sammelstelle in Ihrer Gemeinde/ Ihrem Stadtteil oder im Handel abzugeben, damit sie einer umweltschonenden Entsorgung zugeführt werden können.

* gekennzeichnet mit: Cd = Cadmium, Hg = Quecksilber, Pb = Blei

KONFORMITÄTSERKLÄRUNG

RoHS Richtlinie 2011/65/EU,

EMV Richtlinie 2014/30/EU

Kurztext der Konformitätserklärung:



Hiermit erklärt Krippel-Electronics, dass sich die Uhr in Übereinstimmung mit den grundlegenden Anforderungen und den übrigen einschlägigen Bestimmungen der RoHS Richtlinie 2011/65/EU und EMV-Richtlinie 2014/30/EU befindet.

Den kompletten Text der Konformitätserklärung können Sie über unsere Homepage abrufen: www.krippel-watches.de

QR-CODE



Jetzt ausprobieren

Scannen Sie einfach mit Ihrem Smartphone den QR-Code und erfahren Sie mehr über Ihr neu erworbenes Aldi-Produkt.

Beim Ausführen des QR-Code-Readers können abhängig von Ihrem Tarif Kosten für die Internetverbindung entstehen.